

DESCRIPCIÓN MAQUINA ENROLLAR TOLDO 1:7 TLD05 BL

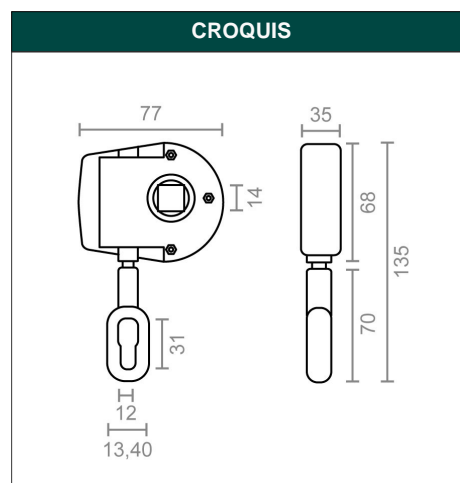
REFERENCIA 10439

EAN 8431488104393

FAMILIA HERRAJES DE TOLDO

DIMENSIONES	(mm)
LARGO:	77,00
ANCHO:	35,00
ALTO:	135,00

PESO	(kg)
PESO UNIT. NETO:	0,44800
PESO UNIT. BRUTO:	0,00000



DESCRIPCIÓN COMERCIAL

- MAQUINA 1:7 TLD05.
- PARA ENROLLAR EL TOLDO.
- CON CADA 7 VUELTAS A LA MANIVELA 1 VUELTA AL EJE.
- PERMITE ABRIR Y CERRAR LOS TOLDOS MEDIANTE LA MANIVELA TLD06.
- IDEAL TOLDO RECTO.
- MATERIAL ZAMAK.
- ACABADO BLANCO.

CARACTERÍSTICAS TÉCNICAS

ACABADO:	BLANCO	FAMILIA:	HERRAJES DE TOLDO
MATERIAL:	ZAMAK	EAN UNIDAD:	8431488104393
PRESENTACION:	EAN13	EAN ENVASE:	8431488985466
UNIDAD FACTURACION:	UNIDAD	EAN EMBALAJE:	18431488104390
MEDIDA:	77 x 35 x 135 mm		
PAGINA CATALOGO:	NOVEDADES 04-22		
MARCA:	MICEL		

EMBALAJES HABITUALES

CANTIDAD EMBALAJE	EAN	LARGO (mm)	ANCHO (mm)	ALTO (mm)
1,00	8431488104393	55,00	55,00	0,50
5,00	8431488985466	292,00	137,00	77,00
15,00	18431488104390	320,00	230,00	170,00

PRODUCTOS RELACIONADOS

MAQUINA ENROLLAR TOLDO 1:7 TLD05 NE	10440
MAQUINA ENROLLAR TOLDO 1:11 TLD05 BL	10441
MAQUINA ENROLLAR TOLDO 1:11 TLD05 NE	10442
MANIVELA TOLDO BAJO TLD06 1200mm BL	10443
MANIVELA TOLDO BAJO TLD06 1200mm NE	10444
MANIVELA TOLDO MEDIO TLD06 1500mm BL	10445
MANIVELA TOLDO MEDIO TLD06 1500mm NE	10446
MANIVELA TOLDO ALTO TLD06 2000mm BL	10447
MANIVELA TOLDO ALTO TLD06 2000mm NE	10448
TORNILLO MAQUINA ENROLLAR TOLDO TLD27 M6x30mm ZN	10493

MICEL-VEGA S.L. podrá realizar cambios en las especificaciones de sus productos sin previo aviso. Todas las imágenes, planos e información técnica pertenecen a MICEL-VEGA S.L. y están sujetas a derechos y regulación de copyright. Cualquier uso no autorizado expresamente será perseguido por vía legal.