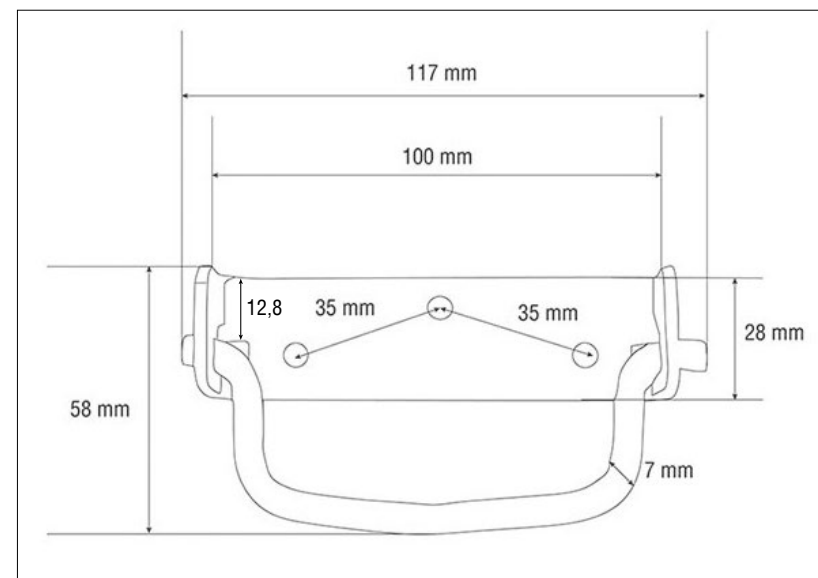


# Asa metálica abatible

## Características técnicas

Hierro cincado.



REFERENCIA	MEDIDA	ACABADO	UNIDADES
1349D1	100 mm.	Cincado.	10