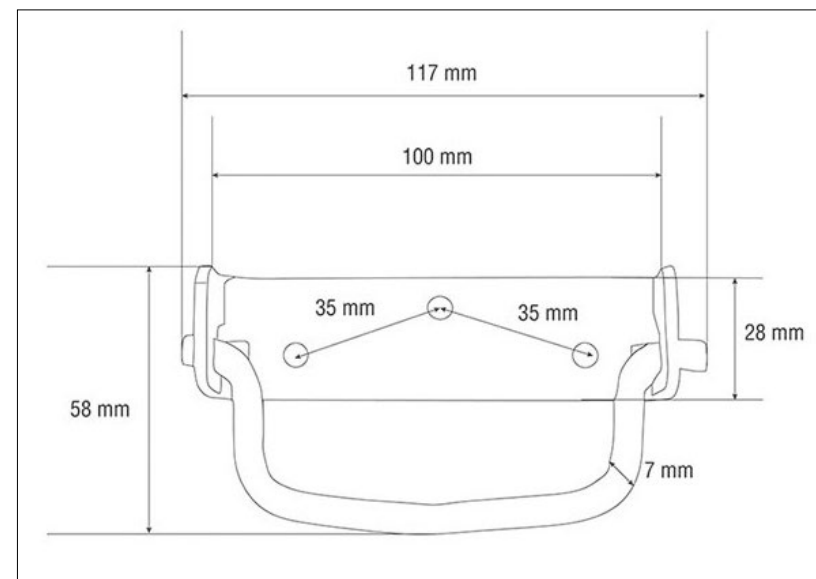


Asa metálica abatible

Características técnicas

Hierro cincado.



REFERENCIA	MEDIDA	ACABADO	UNIDADES
1349D3	100 mm.	Pintado epoxi negro.	10