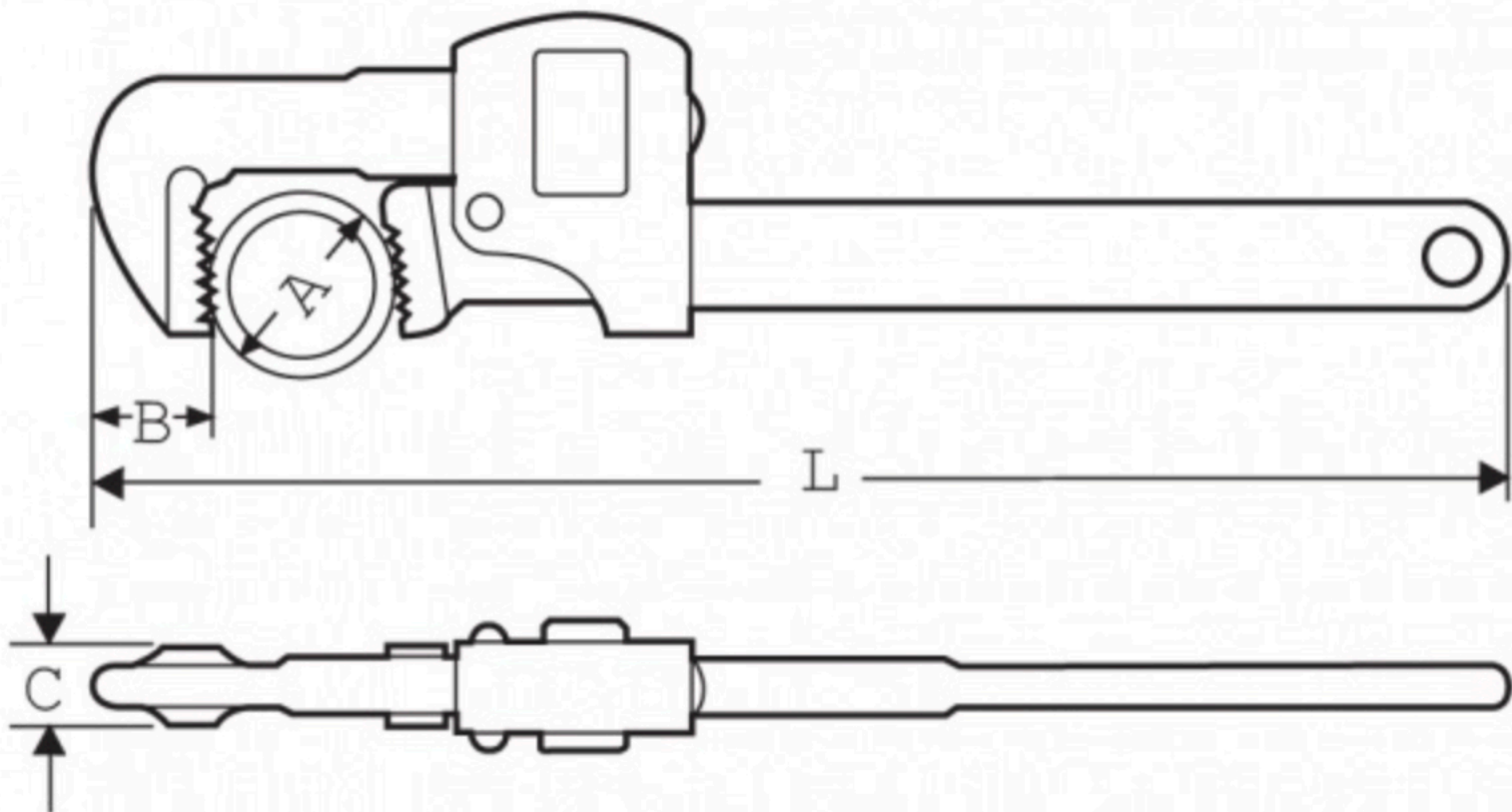


GGG-W-651e Type II Class A



UNE 16-554



121 llave Stillson ECO - Medidas

### Características

- ▶ Doble resorte que asegura un agarre inmediato y una acción de carraca.
- ▶ Mango y mordaza móvil forjados en acero especial con doble tratamiento térmico.

No.	L in.	L mm	A max. in.	A max. mm	B mm	C mm	Kg		
121080000	8	200	3/4	28	17	12	0,3	4	•
121100000	10	250	1	35	22,5	16	0,6	4	•
121120000	12	300	1.1/4	43	25	16,5	0,7	4	•
121140000	14	350	1.1/2	49	27	20,5	1,1	4	•
121180000	18	450	2	61	30	23,5	1,8	2	•
121240000	24	600	2.1/2	77	38	27	3,2	1	•