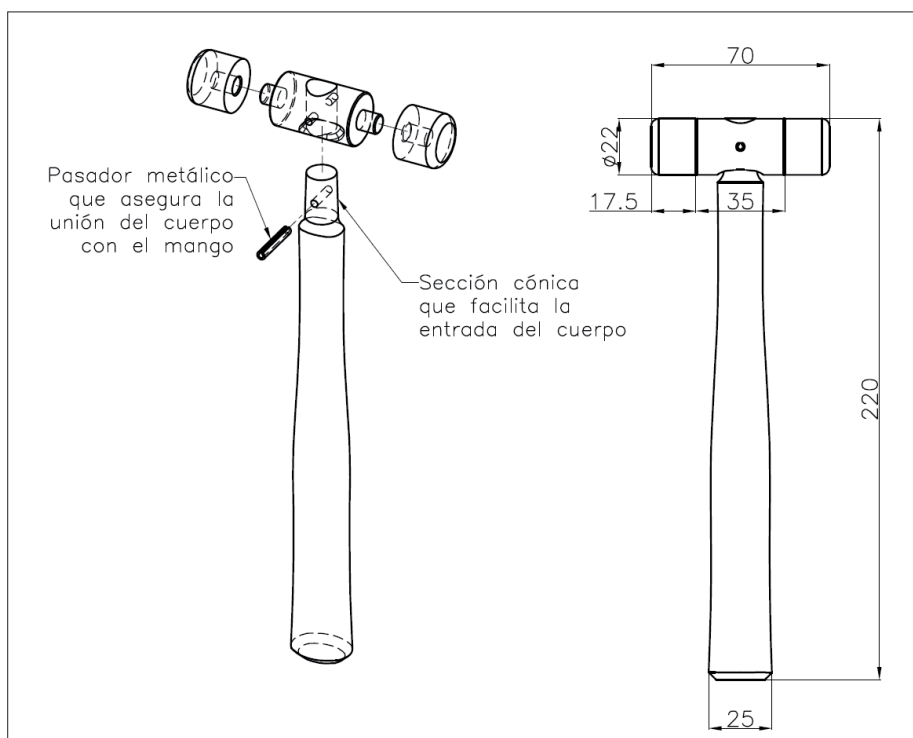


## Martillo chapista 1804

- Material maza: nilón
- Material mango: fresno
- Medida:  $\varnothing$  22x70x220 mm.
- Peso: 150 gr.



1804H22B  
**Bocas recambio**  
 Paquete 10 unid.

