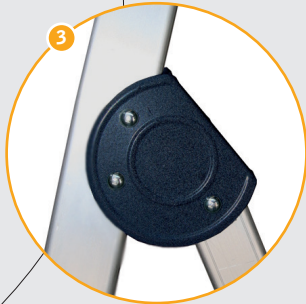
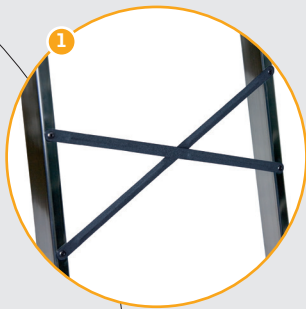


ESCALERA DOMÉSTICA DE ALUMINIO ESCABEAU EN ALUMINIUM

- 1 Aspa refuerzo. *Pièce de renfort.*
- 2 Peldaños de aluminio de 80 mm. con relieves antideslizantes. *Marches en aluminium de 80 mm. de large avec striés antidérapants.*
- 3 Bisagras estampadas de acero y perfiles de aluminio de 40x20 y 33x20 mm. o 50x20 y 40x20 mm., según modelo. *Charnière estampée en acier et profils en aluminium de 40x20 et 33x20 mm. ou 50x20 et 40x20 mm., selon le modèle.*
- 4 Plataforma de PP con relieves antideslizantes. *Plateforme en PP avec striés antidérapants.*



Peldaños Marches					Perfiles mm. Profils mm.
3	1,26	0,58	1,18	2,58	40 x 20 / 33 x 20
4	1,49	0,79	1,39	2,79	40 x 20 / 33 x 20
5	1,72	1,00	1,60	3,00	40 x 20 / 33 x 20
6	1,95	1,21	1,81	3,21	40 x 20 / 33 x 20
7	2,18	1,42	2,02	3,42	50 x 20 / 40 x 20
8	2,41	1,63	2,23	3,63	50 x 20 / 40 x 20