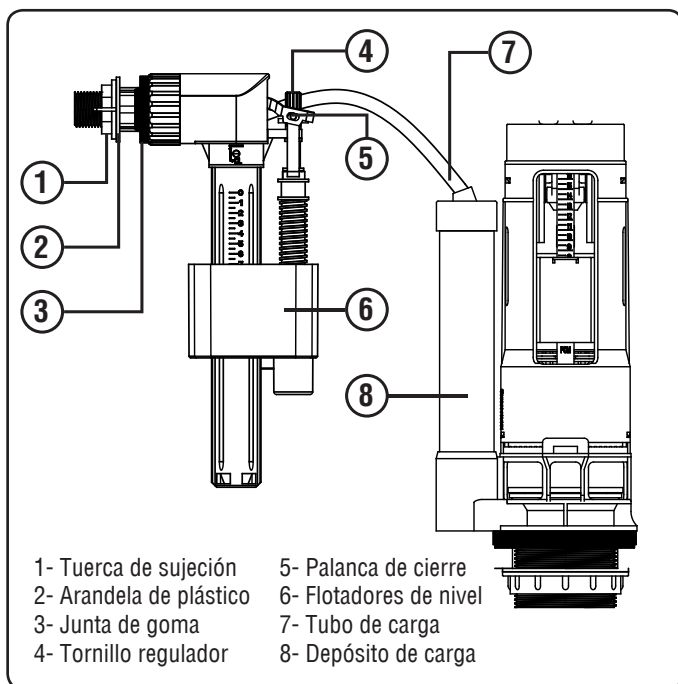
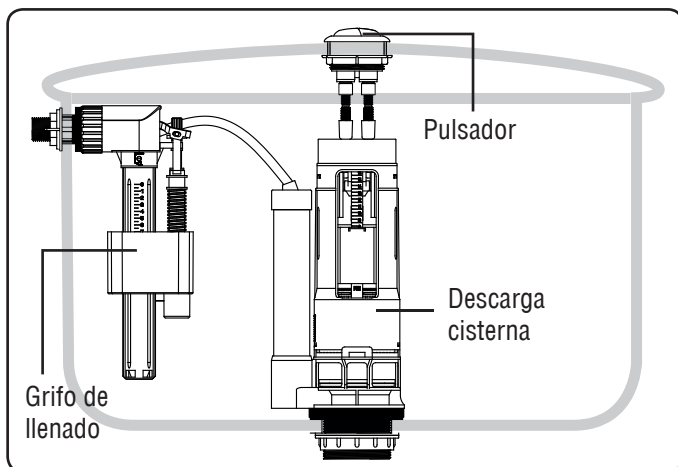


### Esquema de instalación



### Montaje

Antes de empezar, limpie la zona de instalación con agua y jabón, eliminando los restos del grifo a cambiar tanto en el tanque como en el flexo de entrada.

### Instalación

- Desmontar la tuerca de sujeción y sacar la arandela plástica. Colocar el grifo de carga en su posición pasando la rosca del latón por el orificio del tanque, colocando la arandela plana de plástico y ajustando la tuerca de sujeción con la mano hasta dejar completamente fijado el grifo. Acabe de apretar con una llave plana. Una vez ajustado el grifo conecte el flexo de entrada de agua.
- Ajuste el nivel de agua: Gire el tornillo de ajuste con la mano o con un destornillador, moviendo el flotador interno y externo a la posición adecuada. Cuanto más arriba estén colocados los flotadores, mayor nivel de agua habrá en el tanque.
- Conectar el tubo de descarga de agua desde la salida junto a la palanca de cierre, conectándola al depósito de descarga situada en el tanque de llenado de la descarga de cisterna.



EHLIS, S.A. - Avda. de Andalucía, Km 10,5.  
Pol. Ind. NEISA SUR Fase 7-1 2  
8021 Madrid - España - www.ehlis.es  
Fabricado en China.

### Solución de problemas

Problema	Posible razón	Solución
La válvula no llena el tanque	Hay un atasco en la alimentación de agua o el flotador está colocado en un nivel demasiado bajo	Limpie los desechos en la alimentación del agua. Reajuste la posición del flotador
El tanque se llena demasiado o solo parcialmente	Posición errónea de los flotadores	Gire el tornillo de ajuste con la mano o con un destornillador para subir o bajar los flotadores a una posición correcta
Hay fugas en el orificio de entrada	La tuerca de la válvula de entrada está floja o el agujero de cerámica del tanque es deforme	Apriete la tuerca de entrada o intente reparar el agujero de cerámica con material o adaptando una nueva junta
El agua deja de entrar en un nivel inferior al marcado	Suciedad o desechos en la válvula anti-retorno	Limpie la suciedad o desechos de la válvula anti-retorno
El tiempo de llenado es excesivo o demasiado corto	La presión del agua es demasiado alta o baja	Ajustar la presión de llenado con el grifo de suministro
El tubo de llenado toca con otras partes	La posición del grifo de carga no es la adecuada	Vuelva a colocar el grifo de carga