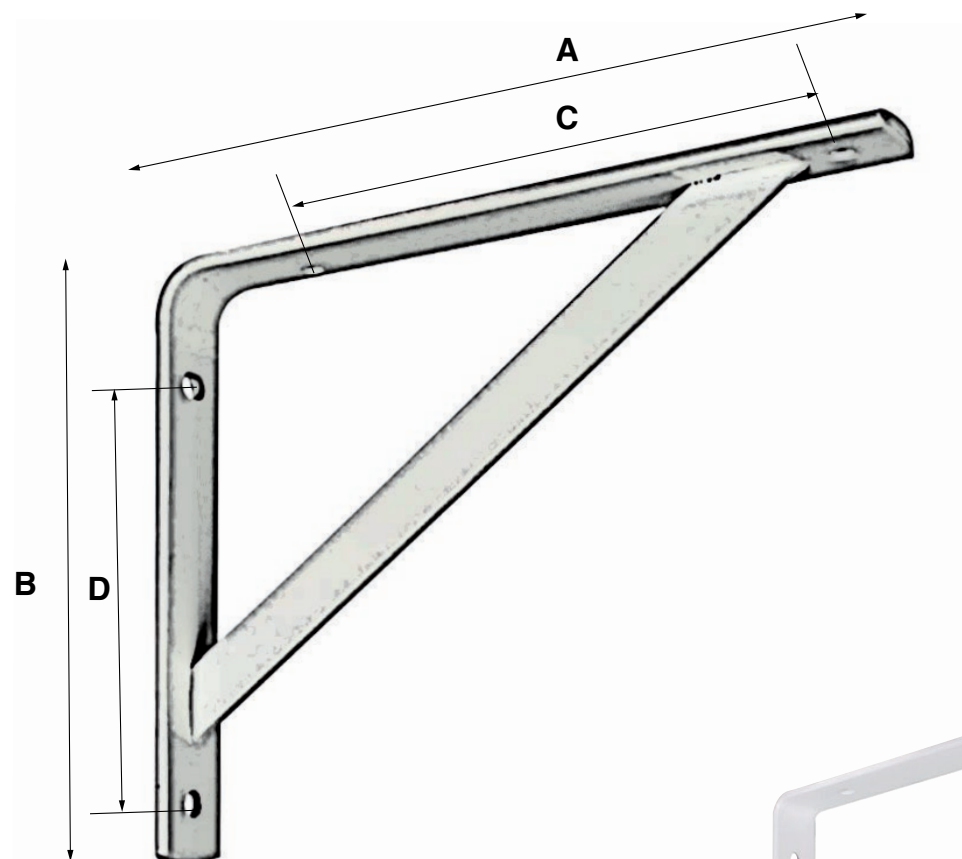


Escuadra Forte

- Gran resistencia
- Lacada epoxi



Referencia	A (mm)	B (mm)	C (mm)	D (mm)	Grosor	Ángulo refuerzo
320D2/ 320D6/ 320D10	200	150	145	110	3,53	3,80
320D3/ 320D7/320D11	300	210	220	160	5,10	4
320D4/320D8/320D12	400	270	320	210	5,20	5
320D5/320D9/320D13	500	330	430	270	5	6