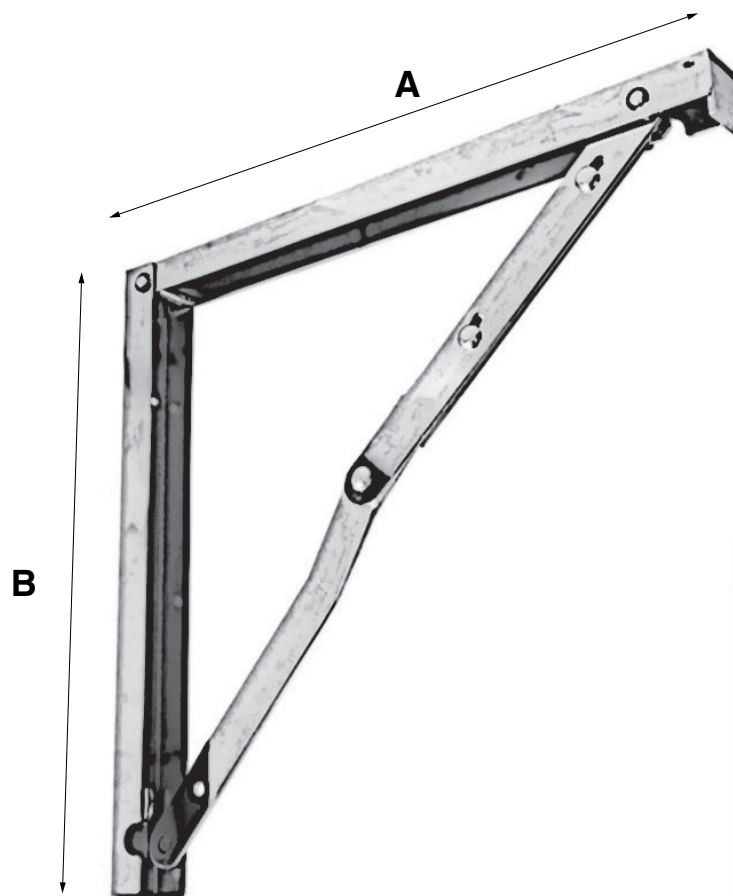


Escuadra Abatible

- Hierro cromado
- Dos posiciones



Referencia	A (mm)	B (mm)	Grosor	Ángulo refuerzo	Dimensiones plegado
349D300	300	300	1	2,40	300x30
349D400	400	400	2,10	4	400x40