

# ABOVE GROUND POOLS



SEAL & LOCK SYSTEM™



**NO TOOLS REQUIRED**  
 Aucun outil nécessaire  
 No necesita herramientas  
 kein Werkzeug notwendig  
 Geen gereedschap nodig  
 Attrezzi non necessari  
 Bez użycia narzędzi



**SETUP TIME**  
 Temps de montage  
 Tiempo de montaje  
 Montagezeit  
 Montagetijd  
 Tempo di montaggio  
 Czas montażu

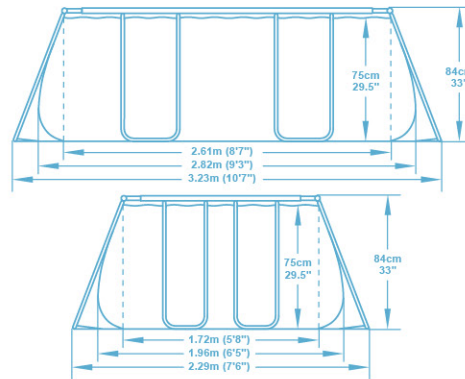
## ITEM · Article · Artículo · Artikel · Artikel · Prodotto · Artykuł

# 56629

282 x 196 x 84cm  
 9'3" x 6'5" x 33"

POWER STEEL™

37,99kg  
 83,75lb



90%



## FEATURES · Caractéristiques · Características · Eigenschaften · Kenmerken · Caratteristiche · Cechy



PVC/TRITECH™



**INNER MOSAIC PRINT**  
 Motif intérieur mosaïque  
 Estampado interno de mosaico  
 Innenverkleidung: mosaikoptik  
 Mozaiek Print  
 Stampa interna mosaico  
 Nadruk wewnętrzny mozaika



Ø 32mm  
 Ø 1.25"

## INCLUDES · Inclus · Incluye · Inhalt · Bevat · Include · Zawiera



58381

**FILTER PUMP**  
 Pompe de filtration 1.249 L/h  
 Bomba de filtrado 1.249 L/h  
 Filterpumpe 1.249 L/h  
 Filterpomp 1.249 L/h  
 Filtro a cartuccia 1.249 L/h  
 System filtruj cy 1.249 L/h



58093

**CARTRIDGE**  
 Cartouche  
 Cartucho  
 Kartusche  
 Filter  
 Cartuccia  
 Wkład



58501

**CHEMCONNECT™ DISPENSER**  
 Diffuseur ChemConnect™  
 Dispensador ChemConnect™  
 ChemConnect™ Chemikaliendosierer  
 ChemConnect™ dispenser  
 Galleggiante chimico ChemConnect™  
 Dozownik ChemConnect™

## FILTRATION SYSTEM · Système de filtrage · Sistema de filtración · Filtersystem · Filtersysteem · Sistema di filtraggio · System filtrujący



58381

**FILTER PUMP 1.249 L/h - 330 gal/h**  
 Pompe de filtration 1.249 L/h  
 Bomba de filtrado 1.249 L/h  
 Filterpumpe 1.249 L/h  
 Filterpomp 1.249 L/h  
 Filtro a cartuccia 1.249 L/h  
 System filtruj cy 1.249 L/h



220-240V  
 50HZ

**VOLTAGE**  
 Tension  
 Tensión  
 Spannung  
 Voltage  
 Tensione  
 Napięcie

**Bestway**

www.bestwaycorp.com