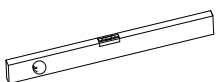
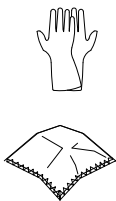
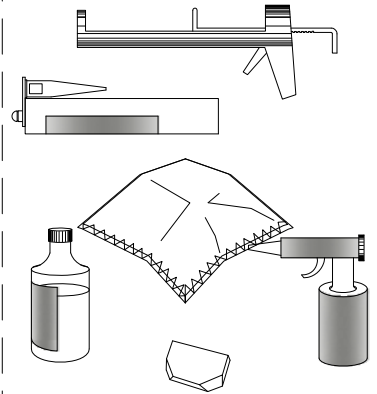
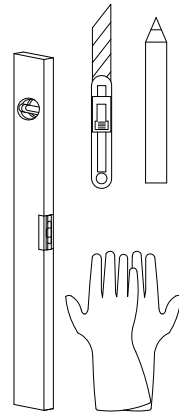
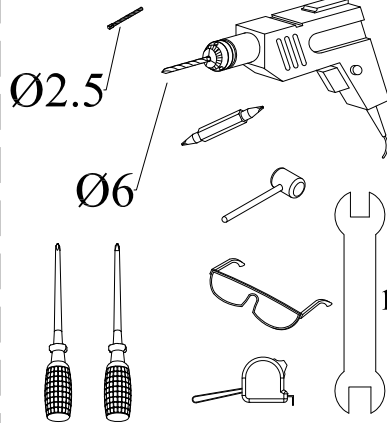
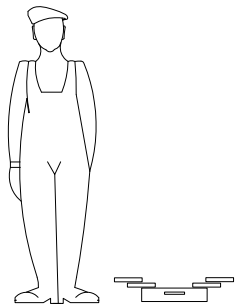
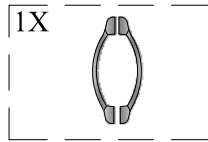
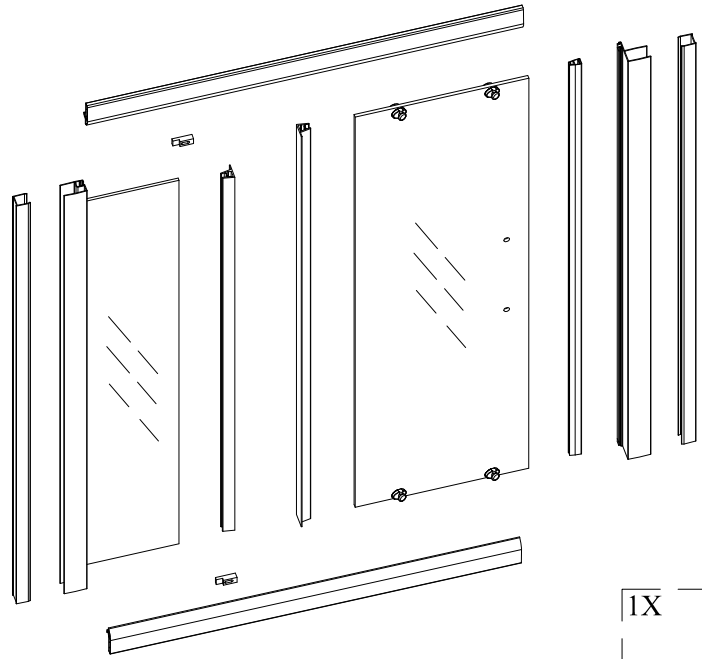
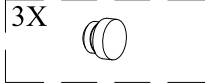
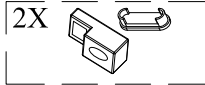
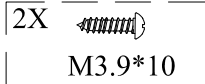
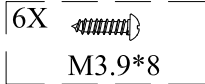
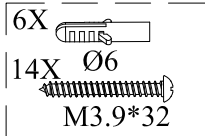
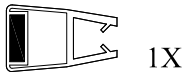
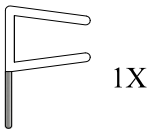
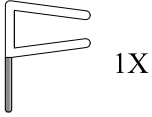
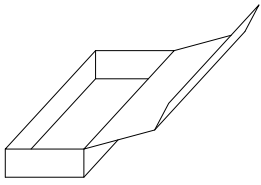


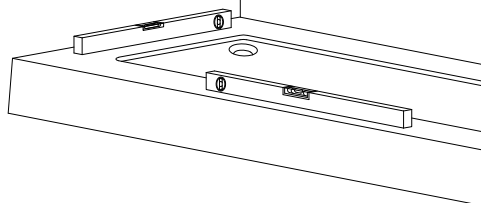
**E** INSTRUCCIONES DE MONTAJE  
**F** INSTRUCTIONS DE MONTAGE  
**GB** INSTALLATION INSTRUCTIONS

**I** INTRUZIONI DI MONTAGGIO  
**P** INSTRUCAO DE MONTAGEM

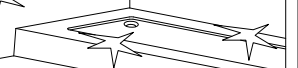
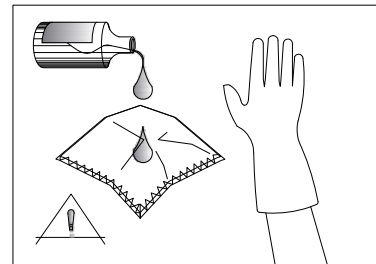
TE50

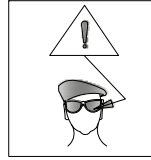
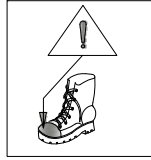
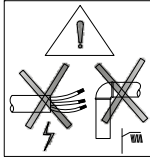
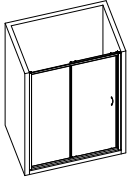


1

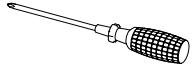


2



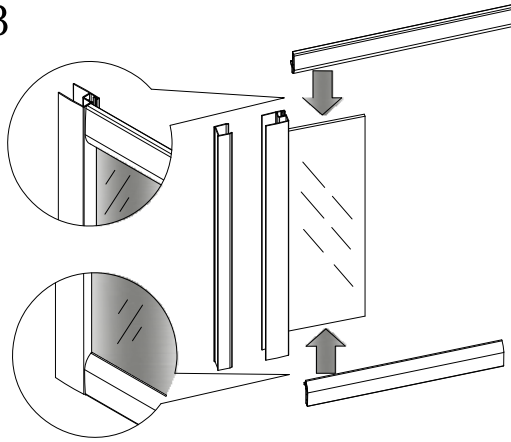


TE50

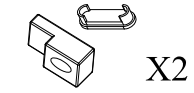
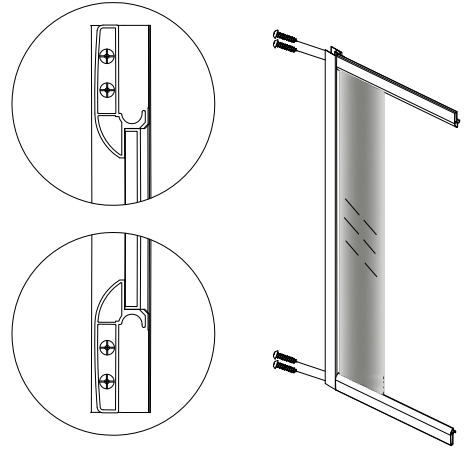


M3.9\*32 X4

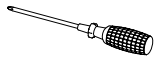
3



4

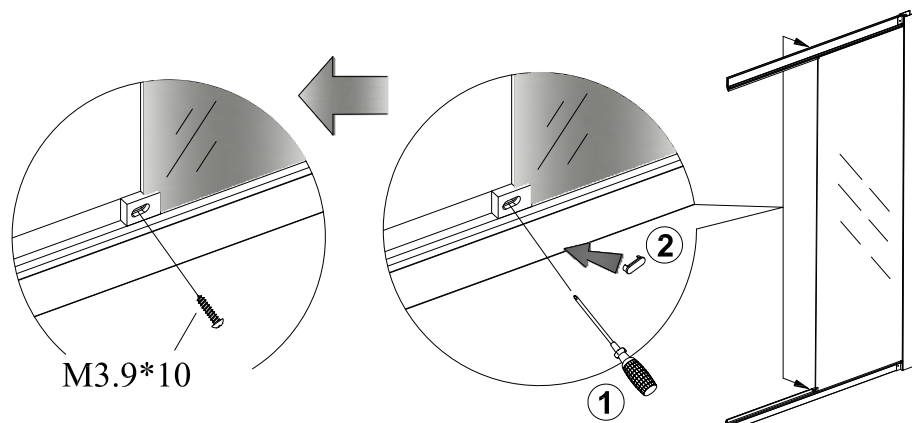


X2

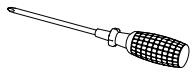


M3.9\*10 X2

5

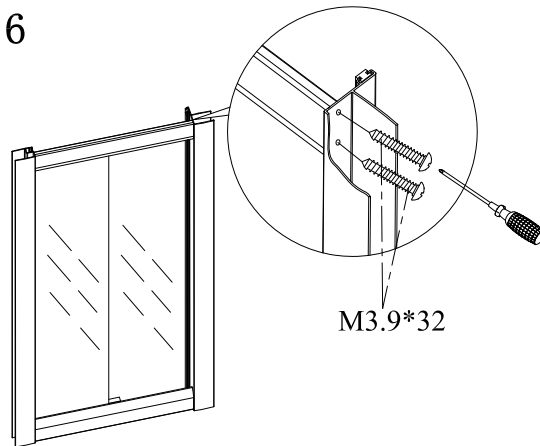


M3.9\*10



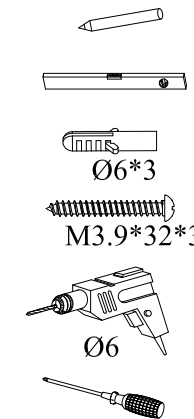
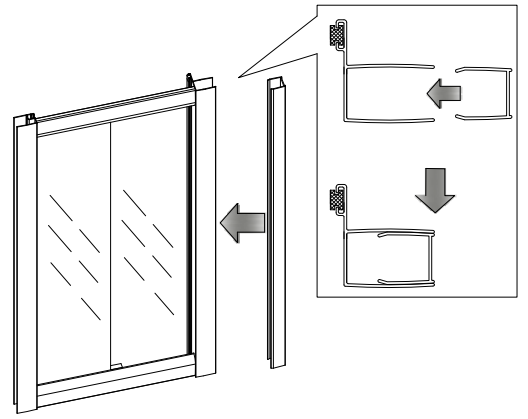
M3.9\*32 X4

6

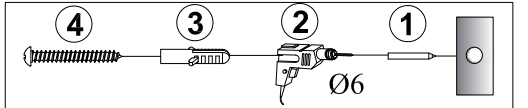
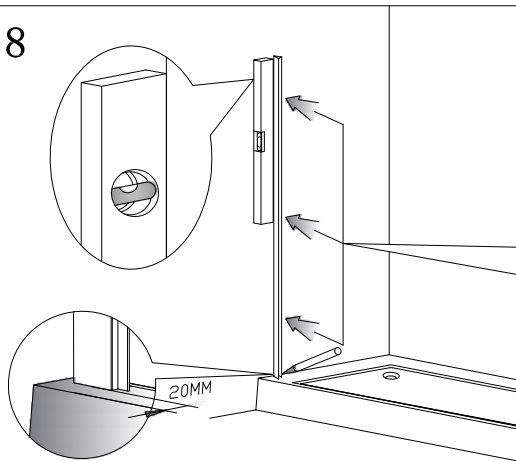


M3.9\*32

7



8



4

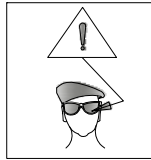
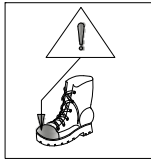
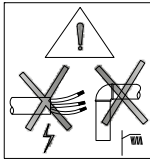
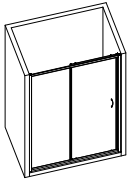
3

2

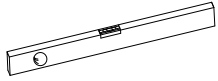
1

Ø6

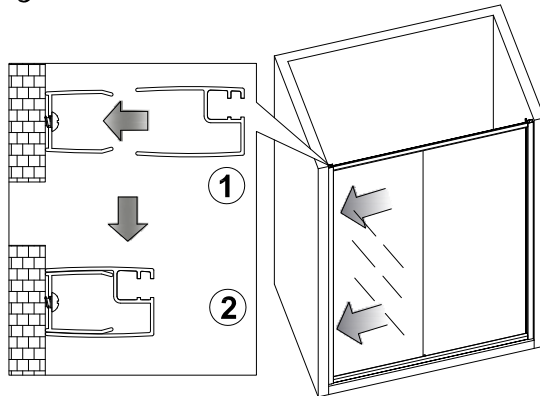
20MM



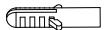
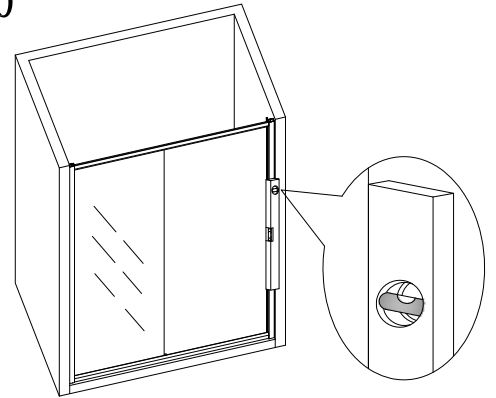
TE50



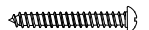
9



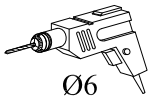
10



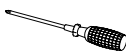
Ø6\*3



M3.9\*32\*3

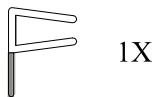
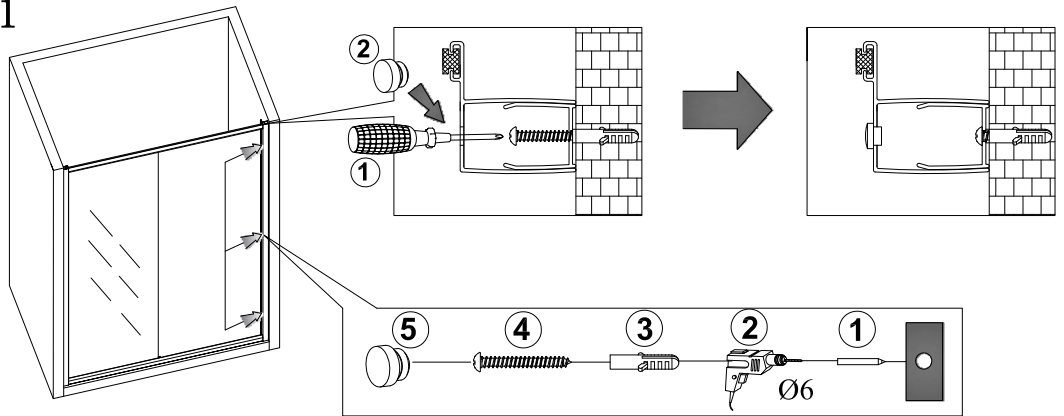


Ø6

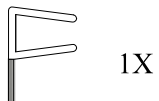


X3

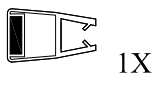
11



1X

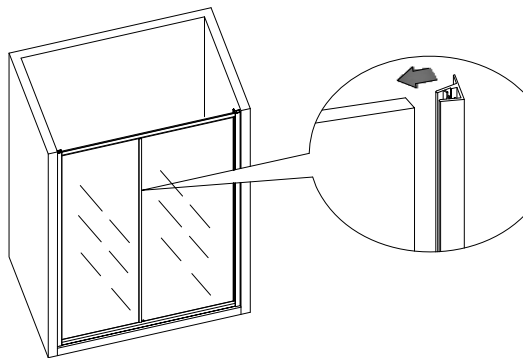


1X

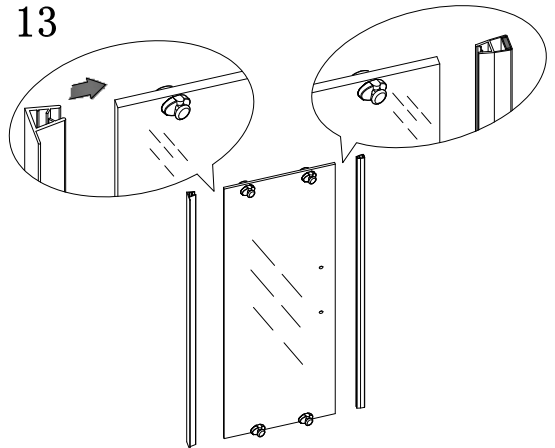


1X

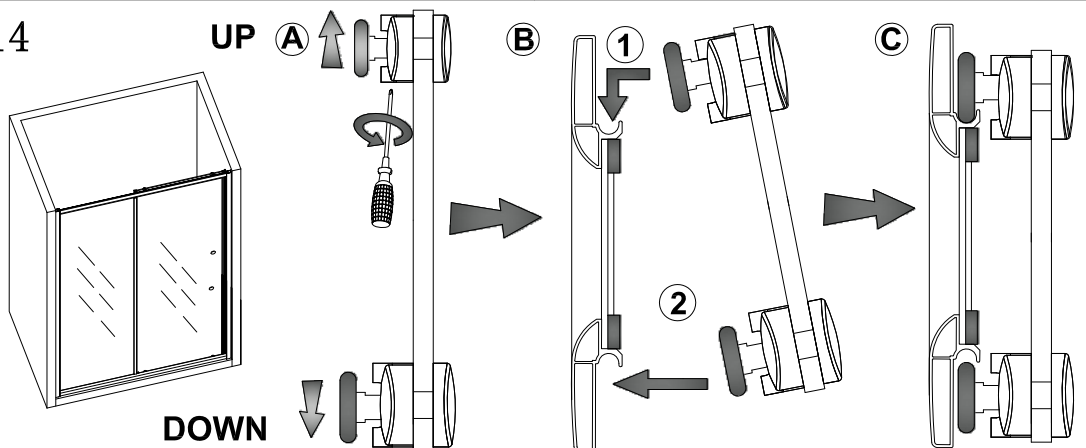
12

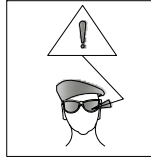
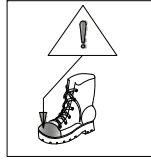
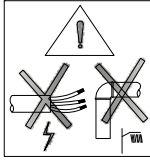
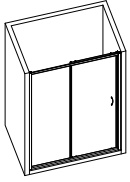


13

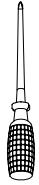


14





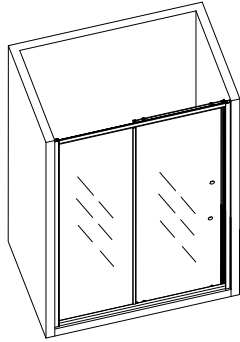
TE50



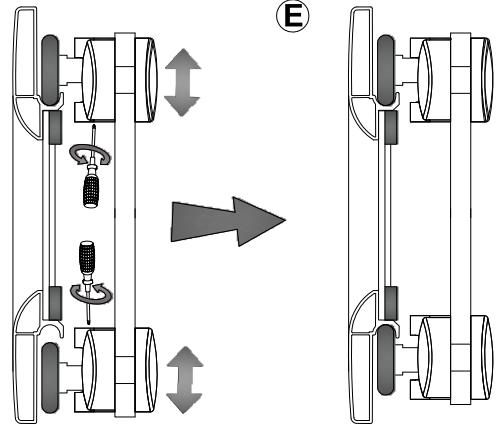
15

UP

D

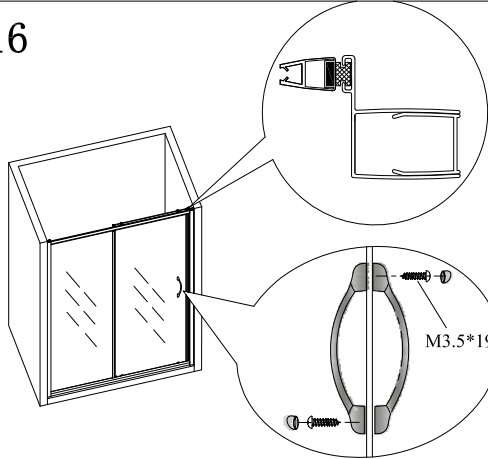


DOWN

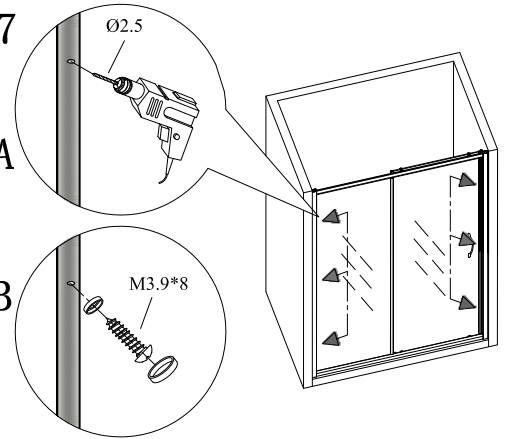


E

16



17



Ø2.5



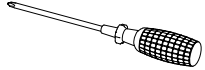
M3.5\*19 X2



M3.9\*8 X6



X6



18

