

GRIFO FLOTADOR COMPACTO INFERIOR TELESCÓPICO

MODELO FENYX INFERIOR

fominaya®

REFERENCIAS DE APLICACIÓN:

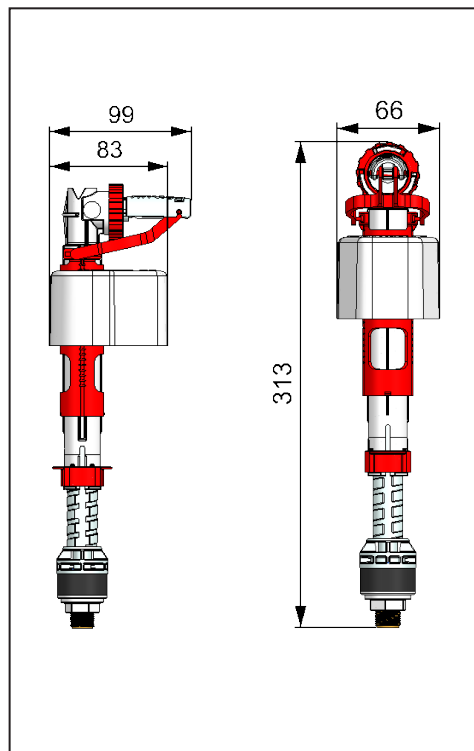
- FENYX V38L - 0144360320: Grifo 3/8" Latón (Packaging Caja)
- FENYX V38LB - 0144380320: Grifo 3/8" Latón (Packaging Bolsa)
- FENYX V38RB - 0144381320: Grifo 3/8" POM (Packaging Bolsa)
- FENYX V12R - 0144362320: Grifo 1/2" POM (Packaging Caja)
- FENYX V12RB - 0144382320: Grifo 1/2" POM (Packaging Bolsa)



MODELO V38L

CARACTERÍSTICAS

- Válvula de entrada de agua para llenado de cisternas WC o tanques de agua con entrada inferior.
- Cuerpo fabricado en POM.
- Diámetro de entrada y longitud según modelo.
- Presión de trabajo de 0,1 a 10 bares.
- Presión golpe de ariete hasta 15 bares.
- Resiste temperaturas del agua de 0° a 80°C.
- Cierre estanco por presión, sistema anti retorno.
- Goma obturadora fabricada en EPDM.
- Llenado rápido, sin mantenimiento.
- Resistente a aguas duras y con impurezas.



ADAPTABILIDAD

- Compatibilidad con cisternas con entrada inferior.
- Fabricación 100% nacional.
- El conjunto se sirve con todas las piezas para su montaje.
- Garantía de fabricación de 3 años a excepción de las piezas sujetas a desgaste.
- Garantía de sustitución y piezas de repuesto superior a 10 años.

NORMATIVA

Según Norma UNE-EN 14124:2005.

fominaya, s.a