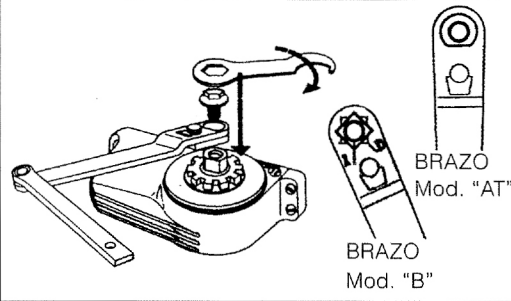


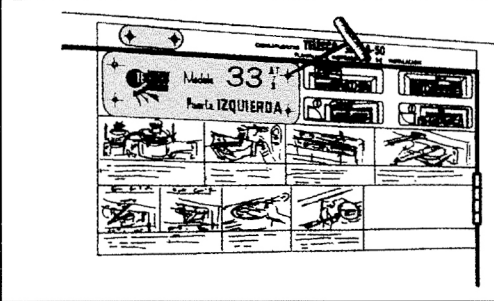
**PREPARACIÓN DEL CIERRAPUERTAS PARA MONTAJE EN PUERTA IZQUIERDA.**

Cambiar la posición del resorte, girándolo 180° y colocarlo haciendo coincidir sus patas exteriores de fijación con la letra I marcada en el cuerpo.



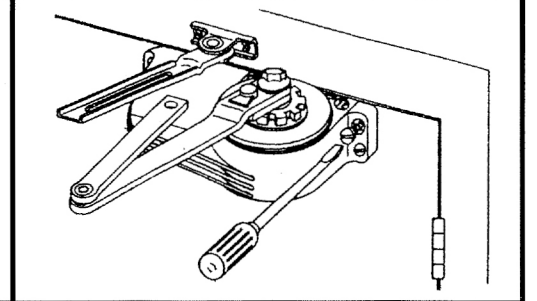
**FIJACIÓN DEL BRAZO PRINCIPAL EN EL CUERPO DEL CIERRAPUERTAS.**

**Mod. AT:** Colocar el brazo principal en la manivela, y fijarlo con el tornillo mediante la llave especial que se suministra.  
**Mod. B:** Colocar el brazo principal en la manivela, de forma que su ranura de orientación coincida con el vértice I del brazo. Posteriormente fijarlo con el tornillo mediante la llave especial que se suministra.



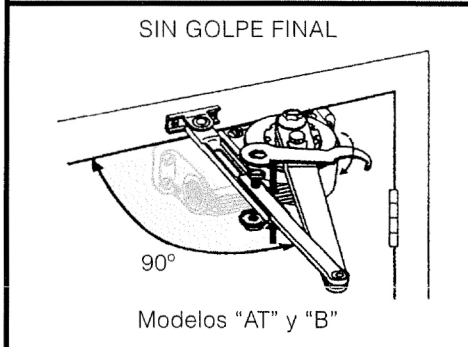
Utilizando la **PLANTILLA DE INSTALACIÓN**, el cierrapuertas quedará colocado en su correcta posición.

Colocar la plantilla en el eje del pernio y en la línea de la puerta, según las referencias dadas, proceder con una barrena o taladro a iniciar los seis agujeros previamente marcados.

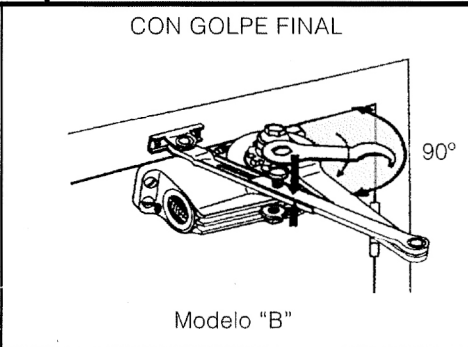


Atornillar primero el soporte **BRAZO SECUNDARIO** en el marco, fijándolo fuertemente.

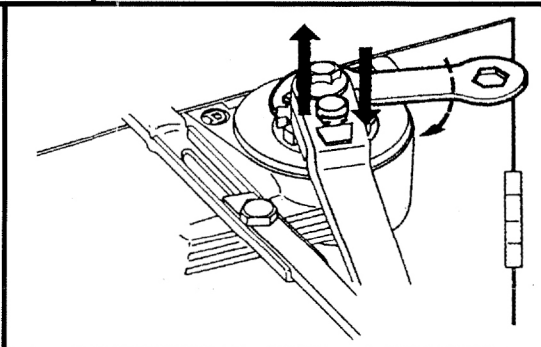
A continuación, atornillar fuertemente el **CUERPO DEL CIERRAPUERTAS** en la puerta.



Modelos "AT" y "B"

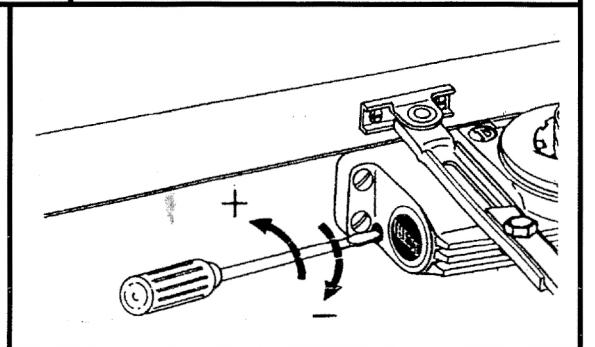


Modelo "B"



**PRECARGA DEL RESORTE.**

Para tensar el muelle y darle la carga necesaria para cerrar la puerta, debe procederse: Posicionar la llave especial en el arrastre de forma tal que permita el giro en sentido a las agujas del reloj. Tensando ligeramente, levantar el pivote de arrastre del brazo, girar un punto y posicionar de nuevo el pivote. Repetir la operación hasta que el cierrapuertas tenga la suficiente fuerza para cerrar la puerta. Se recomienda no superar los 5 puntos de tensión.



**REGULACIÓN DE LA VELOCIDAD DE CIERRE:** Mediante la AGUJA DE REGULACIÓN puede graduarse la velocidad de cierre de la puerta.

Girando en el **sentido de las agujas del reloj** se obtiene **MEJOR velocidad de cierre.**

Girando en **sentido contrario a las agujas del reloj** se obtiene una **MAYOR velocidad de cierre.**

Ajustar hasta obtener un tiempo de cierre entre 3-5 segundos. En este momento el cierrapuertas controla su puerta y la cierra adecuadamente.

**FIJACIÓN DEL BRAZO PRINCIPAL Y BRAZO SECUNDARIO.**

Unir el brazo principal y el brazo secundario con el tornillo, arandela y tuerca, apretando de forma que permita deslizarse el uno sobre el otro. La posición final del brazo secundario o principal frente al marco de la puerta da opción (a puerta cerrada) a tener o no golpe final en los cierrapuertas **Modelo B.**

**SIN GOLPE FINAL: Modelos AT y B**

Girar el brazo principal hasta que el **brazo secundario** esté **PERPENDICULAR** al marco de la puerta. En esta posición apretar fuertemente el tornillo de fijación mediante la llave especial que se suministra.

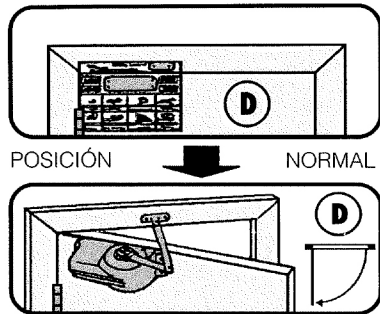
**CON GOLPE FINAL: Modelo B**

Girar el **brazo principal** hasta que éste se halle **PERPENDICULAR** a la puerta. En esta posición, apretar fuertemente el tornillo de fijación mediante la llave especial que se suministra.

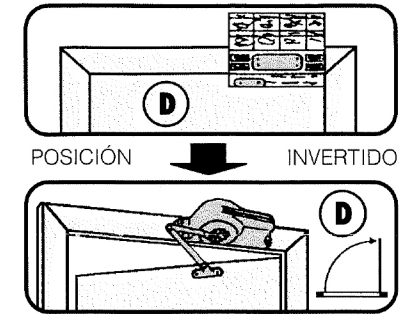
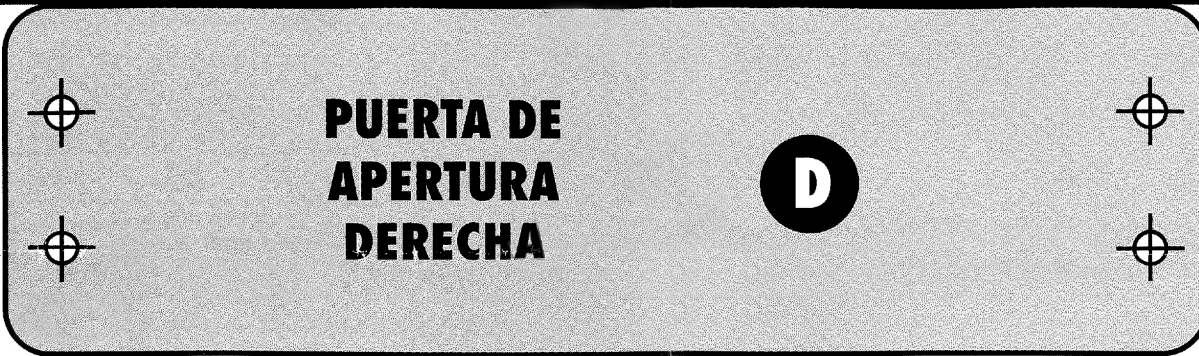
El coliso del brazo secundario permite absorber las diferencias existentes entre marco y puerta.

PERNIO

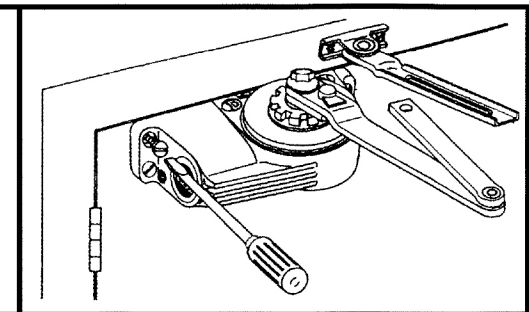
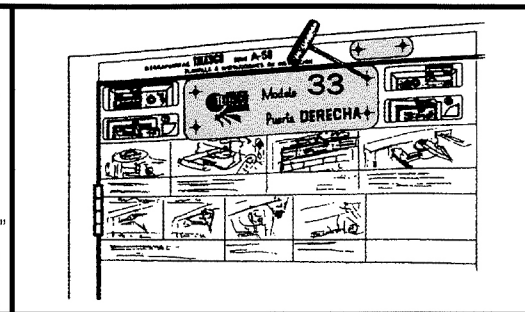
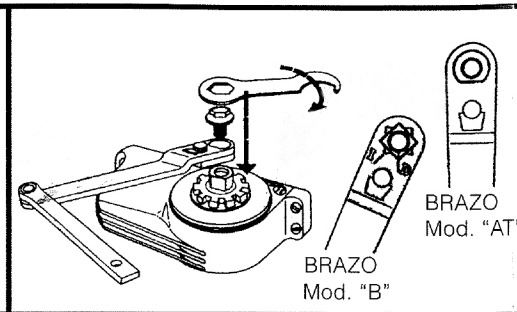
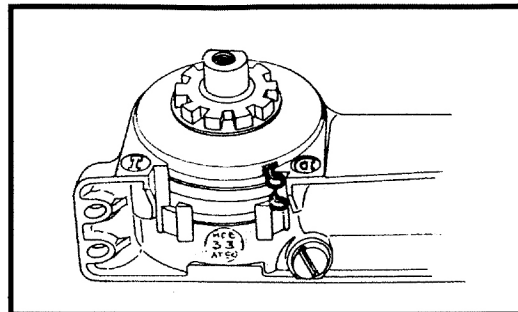
EJE



POSICIÓN NORMAL



POSICIÓN INVERTIDO

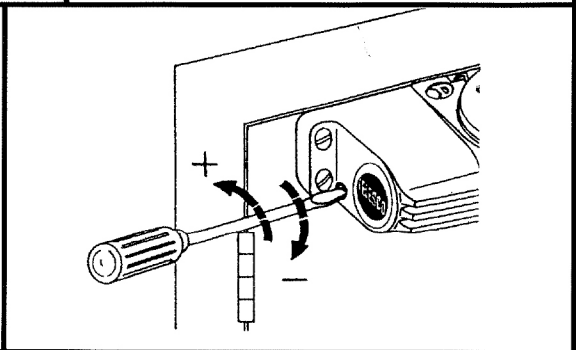
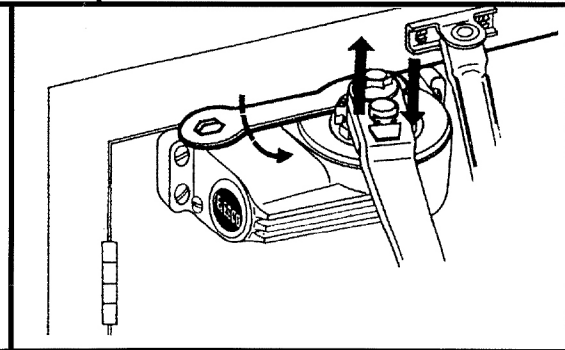
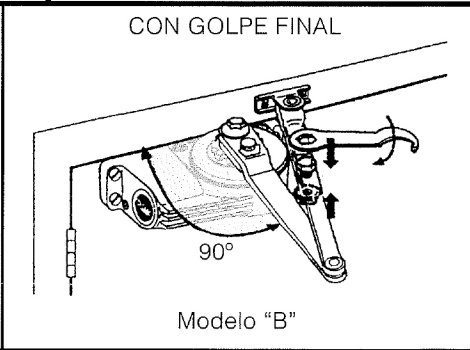
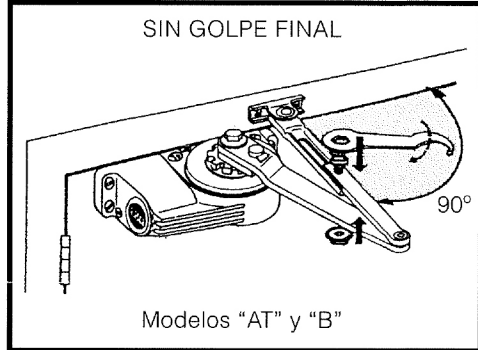


TELESCO entrega el cierrapuertas preparado para instalarse en puerta DERECHA, por lo tanto no es necesaria ninguna manipulación del resorte para la colocación del cierrapuertas.

**FIJACIÓN DEL BRAZO PRINCIPAL EN EL CUERPO DEL CIERRAPUERTAS.**  
**Mod. AT:** Colocar el brazo principal en la manivela, y fijarlo con el tornillo mediante la llave especial que se suministra.  
**Mod. B:** Colocar el brazo principal en la manivela, de forma que su ranura de orientación coincida con el vértice D del brazo. Posteriormente fijarlo con el tornillo mediante la llave especial que se suministra.

Utilizando la **PLANTILLA DE INSTALACIÓN**, el cierrapuertas quedará colocado en su correcta posición.  
 Colocar la plantilla en el eje del pernio y en la línea de la puerta, según las referencias dadas, proceder con una barrena o taladro a iniciar los seis agujeros previamente marcados.

Atornillar primero el soporte **BRAZO SECUNDARIO** en el marco, fijándolo fuertemente.  
 A continuación, atornillar fuertemente el **CUERPO DEL CIERRAPUERTAS** en la puerta.



**FIJACIÓN DEL BRAZO PRINCIPAL Y BRAZO SECUNDARIO.**  
 Unir el brazo principal y el brazo secundario con el tornillo, arandela y tuerca, apretando de forma que permita deslizarse el uno sobre el otro. La posición final del brazo secundario o principal frente al marco de la puerta da opción (a puerta cerrada) a tener o no golpe final en los cierrapuertas **Modelo B**.

**SIN GOLPE FINAL: Modelos AT y B**  
 Girar el brazo principal hasta que el **brazo secundario** esté **PERPENDICULAR** al marco de la puerta. En esta posición apretar fuertemente el tornillo de fijación mediante la llave especial que se suministra.

**CON GOLPE FINAL: Modelo B**  
 Girar el **brazo principal** hasta que éste se halle **PERPENDICULAR** a la puerta. En esta posición, apretar fuertemente el tornillo de fijación mediante la llave especial que se suministra.

El coliso del brazo secundario permite absorber las diferencias existentes entre marco y puerta.

**PRECARGA DEL RESORTE.**  
 Para tensar el muelle y darle la carga necesaria para cerrar la puerta, debe procederse:  
 Posicionar la llave especial en el arrastre de forma tal que permita el giro en el sentido contrario a las agujas del reloj. Tensando ligeramente, levantar el pivote de arrastre del brazo, girar un punto y posicionar de nuevo el pivote. Repetir la operación hasta que el cierrapuertas tenga la suficiente fuerza para cerrar la puerta. Se recomienda no superar los 5 puntos de tensión.

**REGULACIÓN DE LA VELOCIDAD DE CIERRE:** Mediante la AGUJA DE REGULACIÓN puede graduarse la velocidad de cierre de la puerta.  
 Girando en el **sentido de las agujas del reloj** se obtiene **MENOR velocidad de cierre**.  
 Girando en **sentido contrario a las agujas del reloj** se obtiene una **MAYOR velocidad de cierre**.  
 Ajustar hasta obtener un tiempo de cierre entre 3-5 segundos. En este momento el cierrapuertas controla su puerta y la cierra adecuadamente.

EJE

PERNIO