

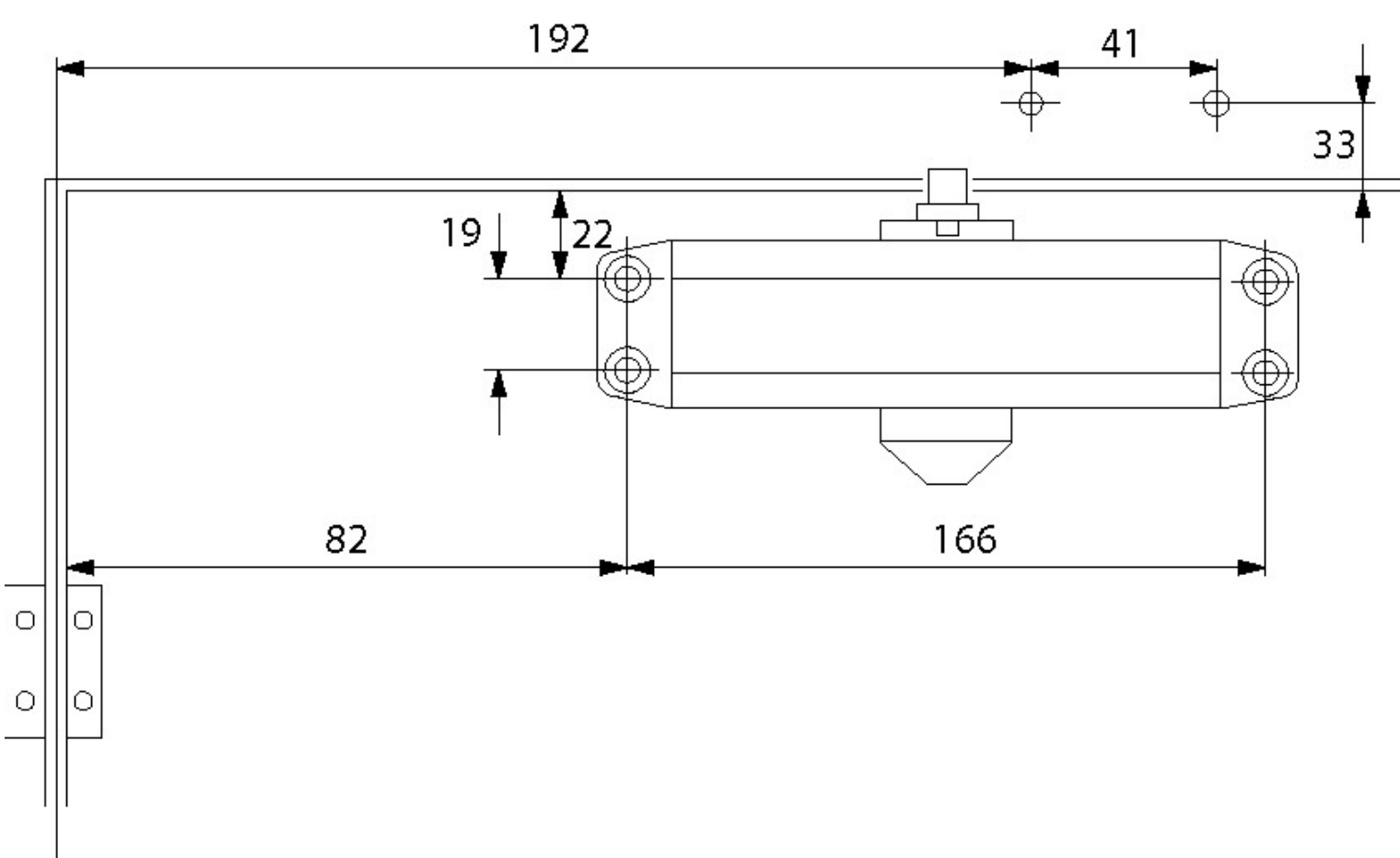
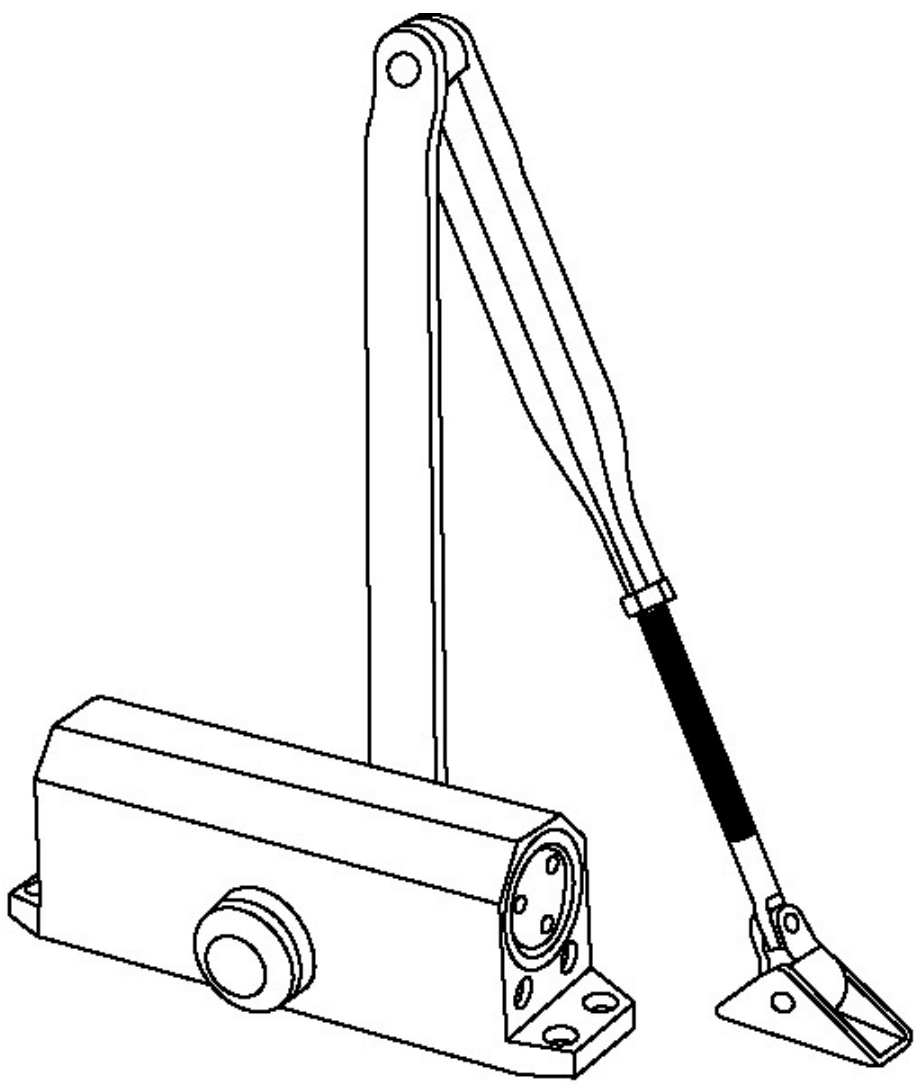


EN-1154

EN-1634

El cierrapuertas DC1 es la solución más económica para puertas estándar. Dispone de un control de cierre ajustable en dos fases para un cerrado suave y su acabado ofrece una protección contra la corrosión óptima.

- CERTIFICACIÓN PARA PUERTAS CORTAFUEGO
- CERTIFICADO CE
- FUERZA EN 2-4
- ANCHURA DE PUERTA DE 850 A 1100 mm.
- PESO DE PUERTA DE 25 A 85 kg.



CARACTERÍSTICAS TÉCNICAS	DC1
Fuerza de cierre	EN 2-4
Anchura de la puerta (mm)	850-1100 mm
Peso de la puerta	25-85 Kg
Certificación fuego	EN-1634
Versión igual a derecha e izquierda	SI
Estilo de diseño	Puertas residenciales y comerciales
Instalación tipo estándar	SI
Instalación en brazo paralelo	SI
Instalación en marco superior	SI
Velocidades de cierre regulables mediante ajuste	SI
Material	Cuerpo de aluminio y brazo de acero
Distancia de agujeros de montaje horizontal	166 mm
Distancia de agujeros de montaje vertical	19 mm
Amortiguación de apertura	Opcional
Brazo deslizante	NO
Retardo en el cierre	NO
Ciclos testados	500.000 (EN-1154)
Fijación	Opcional

CÓDIGO	DESCRIPCIÓN	EN1	EN2	EN3	EN4	EN5	EN6	RETENCIÓN	BRAZO DESLIZANTE
22206	DC1			●					
22207	DC1 H			●				●	

Para seleccionar el color del cierrapuertas añada después del código "/G" para color gris, "/N" para color negro o "/B" para color blanco.

