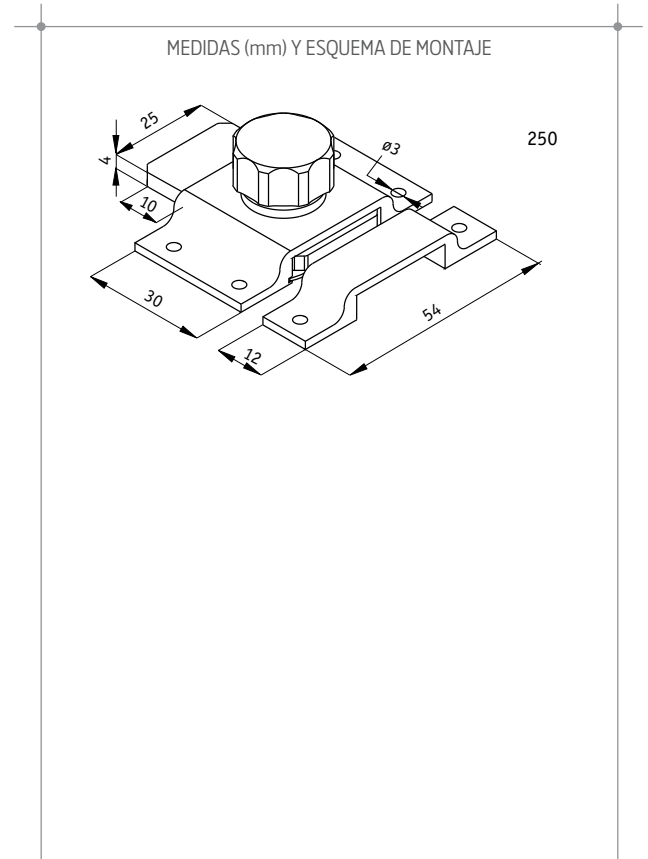


250: CIERRE PLANO.



ENSAYO	NORMA	RESULTADO	MATERIALES
Resistencia corrosión	UNE-EN 1670	Grado 4	Carcasa: Aluminio extruido Pestillo: Aluminio extruido Tapa base: Acero Accionador: Poliamida Cerradero: Aluminio extruido

ACABADOS Y TRATAMIENTOS DE SUPERFICIE



BL9016



NEGRO 9005