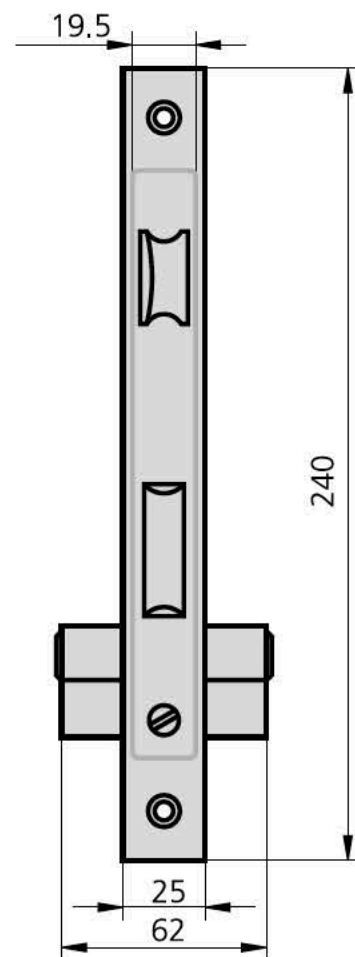


PALANCA DESLIZANTE ENTRE EJES 85 CILINDRO EUROPERFIL LEVA CORTA SERIE 1984



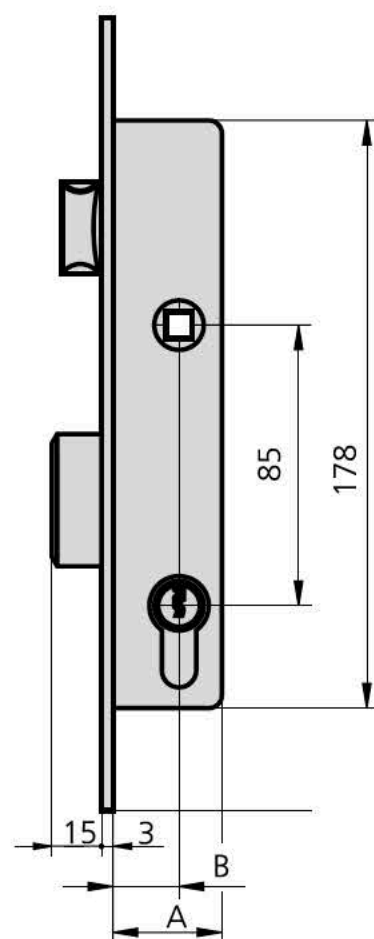
CARACTERÍSTICAS

- Frente hierro niquelado ó acero inoxidable
- Caja bicromatada
- Palanca deslizante
- Picaporte reversible
- Cuadradillo de 8 mm
- Cilindro europerfil
- 2 escudos de nylon ref. ES1984
- Tornillo de fijación de cilindro

ACCESORIOS OPCIONALES

- Cerraderos según cerradura (ver abajo)
- Gama completa de cilindros

DESCRIPCIÓN	REF.	MEDIDAS		LEVA	ACABADOS		UDS	
		B	A		FRENTE	CILINDRO		



- Picaporte y palanca
- Cilindro 5990/2525

Opciones de cerradero

- CE1984/0 ó CE1984/6

Opción cerraderos eléctricos

- CEC45/6A
- CEC45/6AD

1984/25/6	25	38	13,25	Al	CN	1	20
-----------	----	----	-------	----	----	---	----