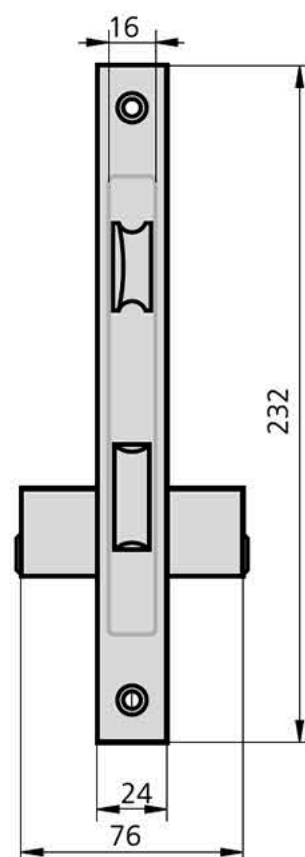


**PALANCA DESLIZANTE ENTRE EJES 74 CILINDRO OVALADO DE VÁSTAGOS**
**SERIES 1964**

**CARACTERÍSTICAS**

- Frente de hierro niquelado o acero inoxidable
- Caja bicromatada
- Palanca deslizante
- Picaporte reversible
- Cuadradillo de 8 mm
- Cilindro ovalado monoblock (5964)
- 2 escudos de nylon ref. ES1964
- Tornillo de fijación de cilindro

**ACCESORIOS OPCIONALES**

- Cerraderos según cerradura (ver abajo)
- Cilindros

**DESCRIPCIÓN**
**REF.**
**MEDIDAS**
**LEVA**
**ACABADOS**
**UDS**
**B**
**A**
**FRENTE**
**CILINDRO**


- Rodillo vaivén regulable y palanca
- Cilindro 5964/2525

**Opciones de cerradero**

- CE1984/0 o CE1984/6

1964V/0

20

34

HN

CN

1

20

