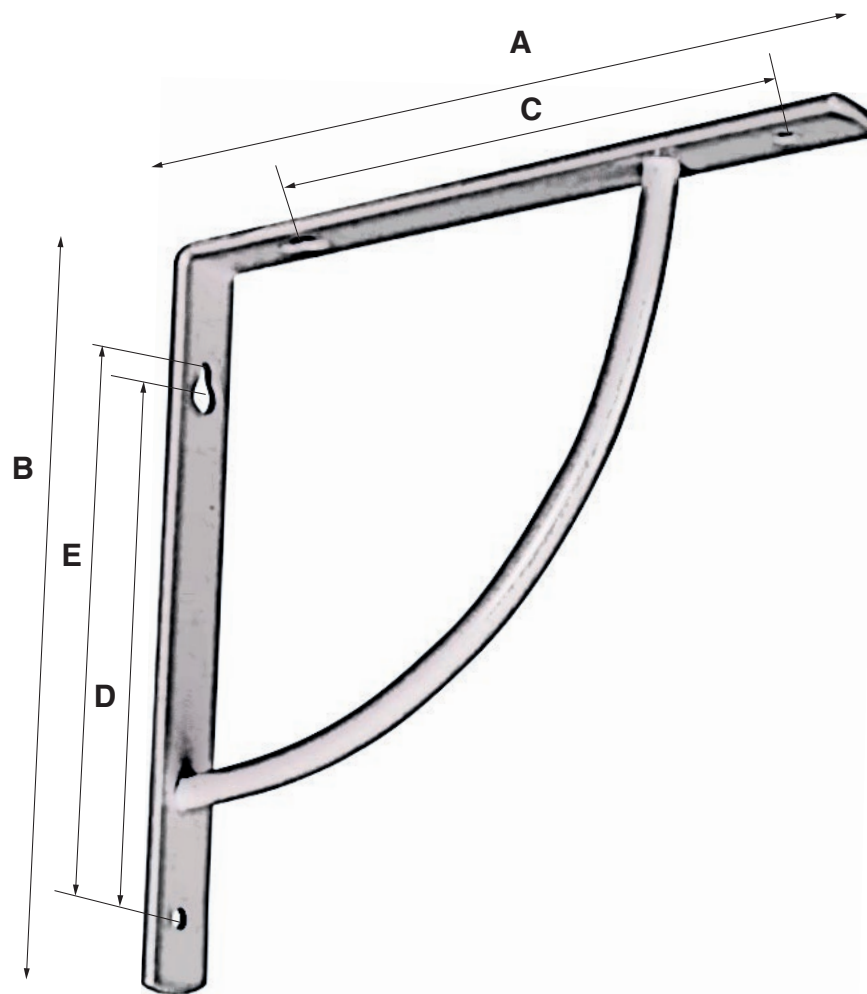


Escuadra Line

- Acero pintado blanco



Referencia	A (mm)	B (mm)	C (mm)	D (mm)	E (mm)	Grosor	Ángulo refuerzo
550D185	185	185	130	130	135	3	8
550D230	230	230	185	170	185	3,50	8,50