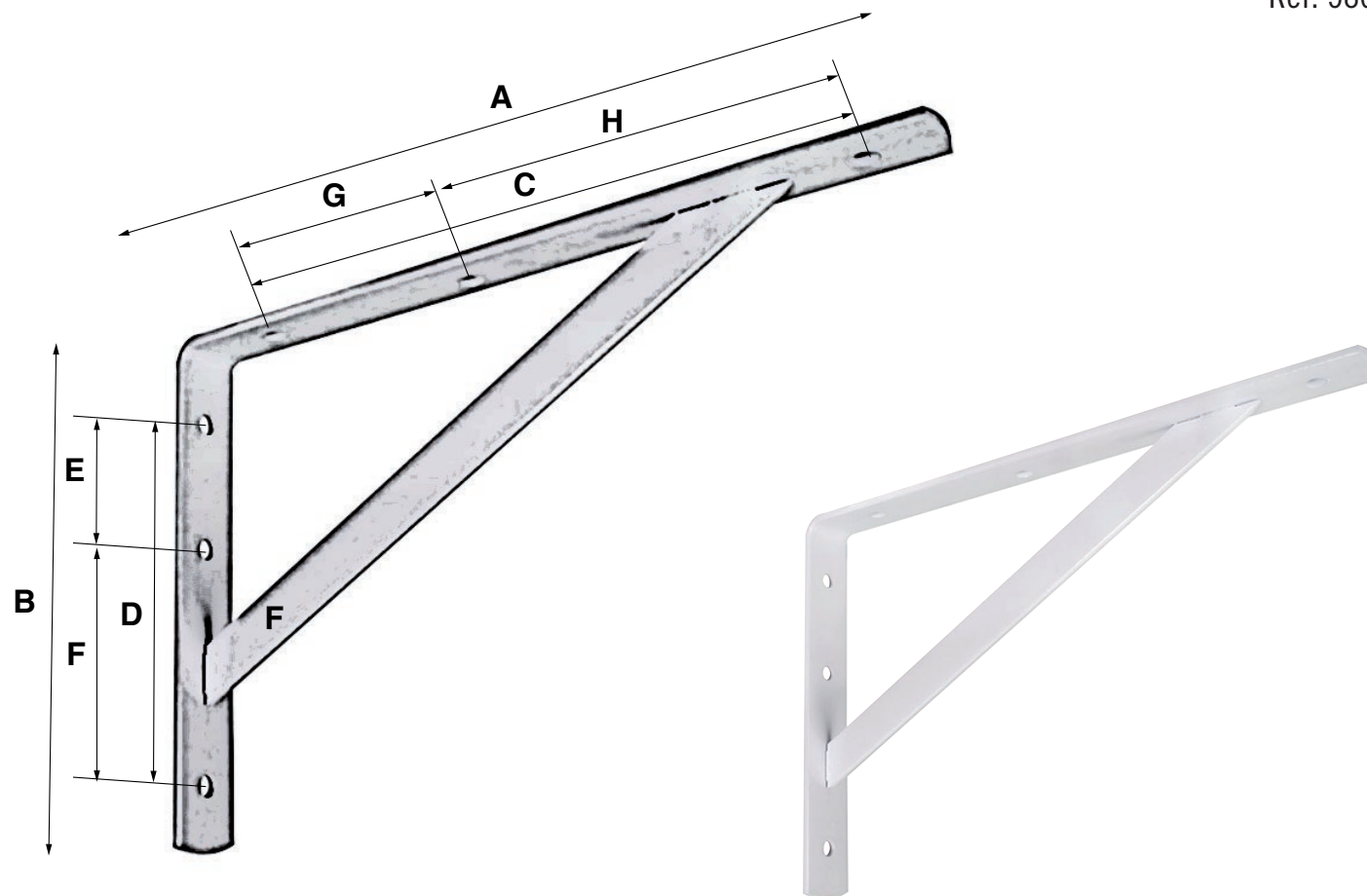


Escuadra Up

- Acero pintado blanco



Referencia	A (mm)	B (mm)	C (mm)	D (mm)	E (mm)	F (mm)	G (mm)	H (mm)	Grosor	Ángulo refuerzo
580D300	300	200	235	140	50	90	90	145	4	4
580D400	400	250	330	190	50	140	90	230	4,15	4,20
580D500	500	330	430	270	50	225	90	345	4,35	4,26