

## SERIE B-PGI 1-0215

EAN 8422202102153



Ruedas de goma gris inyectada especialmente indicada para soportar cargas hasta 25 Kg.

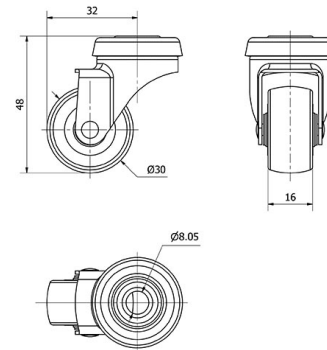
Se aplica en expositores, muebles, estanterías, taburetes, percheros, carros de hostelería, ebanisterías, stands, carros de limpieza, mesas de ordenador, pequeño mobiliario, mesillas de noche.

PGI: No ralla el suelo. Silenciosa y no deja huella.

### Datos técnicos

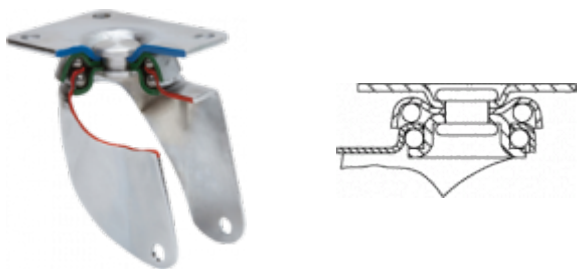
Tipo Soporte	<b>Giratorio</b>
Tipo Fijación	<b>Agujero pasante</b>
Tipo Freno	<b>Sin Freno</b>
Cojinete	<b>Liso</b>
Diámetro (mm)	<b>30</b>
Ancho de banda (mm)	<b>16</b>
Diámetro agujero (mm)	<b>8</b>
Radio de giro (mm)	<b>32</b>
Altura total (mm)	<b>48</b>
Capacidad de carga (kg)	<b>15</b>
Peso Unitario de la rueda (kg)	<b>0.055</b>
Volumen (cm <sup>3</sup> )	<b>74</b>

### CAD



Para visualizar la imagen con mayor resolución y mas detalles técnicos, puedes acceder a la sección del CAD.

## Soporte





Fabricada con chapa de acero embutida hasta 2 mm de espesor. Soporte con rodamiento a bolas. Acabado cincado. Ruedas de goma de 50 y 60 de diámetro con protectores incluidos de serie. Fabricadas según normas europeas EN 12528.

## Aro



Núcleo de poliamix y banda de goma gris  
Rango de temperatura:  $-20^{\circ} \div +60^{\circ}$

Facilidad de desplazamiento	Bueno
	
Ruido durante la marcha	Muy bueno
	
Protección del suelo	Muy bueno
