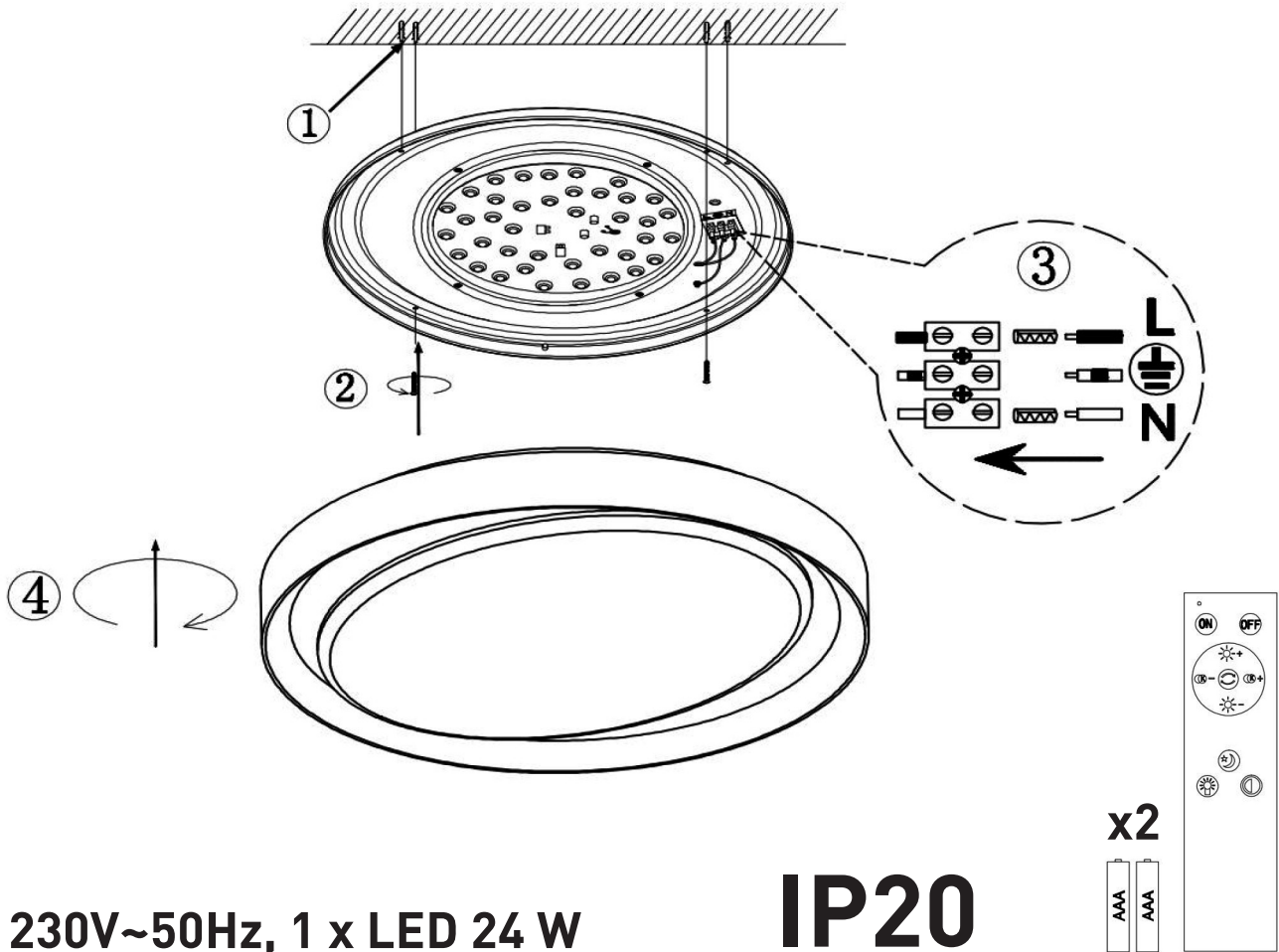




# dublin

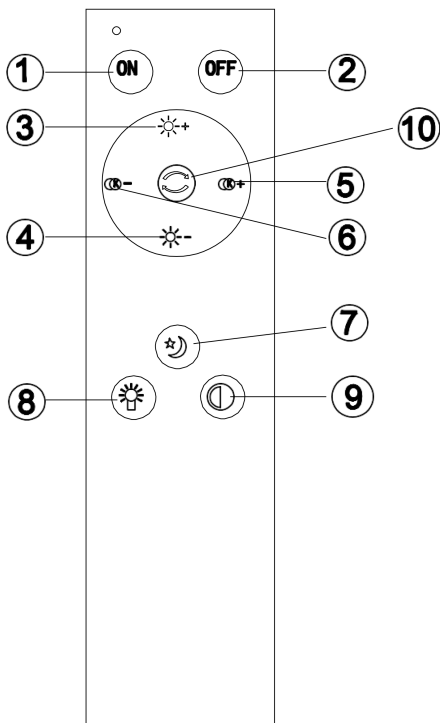
Plafón LED de techo

650 R 211



230V~50Hz, 1 x LED 24 W

IP20



1. Encendido
2. Apagado
- 3, 4. Regulador luminosidad. Pulsando brevemente se ajusta el nivel. Dejando pulsado se alcanza el máximo o mínimo.
- 5, 6. Ajuste cromático de blanco (frío o cálido). Pulsando brevemente se ajusta el nivel. Dejando pulsado se alcanza el blanco más frío o más cálido.
7. Luz nocturna.
8. 3 niveles de brillo: 100%, 50%, 30%.
9. Activación modos cíclicos: 1. Paso 2700K. 2. Paso 4000K. 3. Paso 6500K.
10. Todas las luces se configuran en la misma temperatura de color seleccionada con el mando a distancia.



EHLIS, S.A. Avda. de Andalucía, Km 10.5. Pol. Ind. NEISA SUR Fase 7-1  
 28021 Madrid - España - www.ehlis.es  
 Fabricado en China