

## SERIE LP-VN 2-4668

EAN 8422202246680



Ruedas con núcleo metálico y banda de poliuretano vulcanizado con una dureza 95° shore A. Especialmente indicada para soportar cargas hasta 100 Kg con mínima altura.

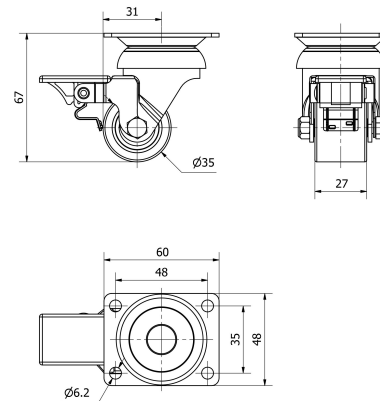
Se aplica en sectores industriales de alta y media capacidad de carga, útiles de transporte logístico, talleres, aéreas de exteriores, carros de herramientas, logística interna, transporte de útiles, maquinaria ligera, carretillas elevadoras, mesas elevadoras

VN: Silenciosa. No deja huella. Absorción de golpes y vibraciones. Máxima protección de los suelos.

### Datos técnicos

Tipo Soporte	<b>Giratorio</b>
Tipo Fijación	<b>Platina</b>
Tipo Freno	<b>Freno Rueda</b>
Material	<b>Poliuretano</b>
Temperatura Mínima (°C)	<b>-20</b>
Temperatura Máxima (°C)	<b>60</b>
Dureza del bandaje	<b>95° SHORE A</b>
Cojinete	<b>Bolas</b>
Diámetro (mm)	<b>35</b>
Ancho de banda (mm)	<b>27</b>
Medidas de la placa (mm)	<b>60x48</b>
Distancia entre agujeros (mm)	<b>48x35</b>
Diámetro agujero (mm)	<b>6</b>
Radio de giro (mm)	<b>31</b>
Altura total (mm)	<b>67</b>
Capacidad de carga (kg)	<b>100</b>
Peso Unitario de la rueda (kg)	<b>0.296</b>

### CAD



Para visualizar la imagen con mayor resolución y mas detalles técnicos, puedes acceder a la sección del CAD.

## Soporte

Chapa zincada de hasta 2mm de espesor. Acabado cincado plateado. Combinación de cojinetes de doble hilera de bolas (de acero al cromo protegidas por cazoletas envolventes) Fabricadas según normas europeas EN 12528/12532.

## Productos Similares



2-4541