

# Auto Reel con manguera (20, 25 y 30 m)

La manguera que se recoge sola.

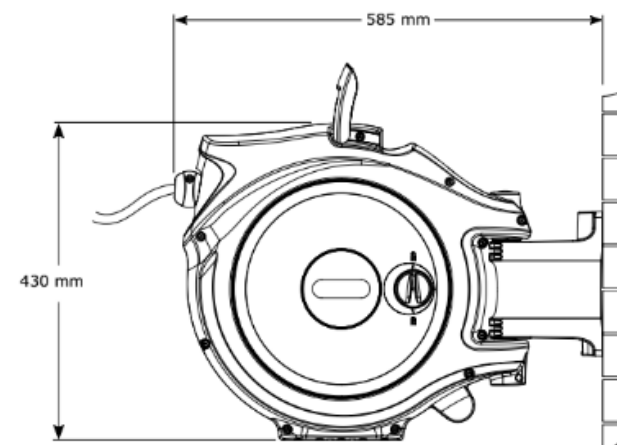
## Principales ventajas:

- Disponible en 20 m (Ref: 2401), 25 m (Ref: 2402) o 30 m (Ref: 2403)
- Un potente muelle rebobina automáticamente la manguera sin torsiones, enredos o esfuerzo
- Montado en la pared con un pivote de 180° para que pueda llegar a todas las zonas del jardín.
- Completo con todos los accesorios necesarios para acoplarlo al grifo y empezar a regar.

<b>Tipo</b>	Carrete cerrado
<b>Formato</b>	Montado en la pared
<b>Manguera</b>	Incluido
<b>Longitud de manguera</b>	20 m, 25 m, 30 m
<b>Rebobinado de manguera</b>	Automático
<b>Accesorios</b>	Incluido
<b>Almacenamiento de accesorios</b>	Sí
<b>Montaje</b>	Ensamblado
<b>Material</b>	Plastic



## DIBUJO DE INSTALACIÓN



## DETALLES COMPLETOS

**Fácil de usar:** el carrete Auto Reel desenrolla la manguera con suavidad y facilidad. El mecanismo del carrete se bloquea automáticamente de modo que no tiene que sujetar la manguera tensada. Para desenrollar más manguera, basta con que tire de esta y el mecanismo se desbloqueará.

**Se enrolla sola:** a la hora de rebobinar la manguera, con un simple tirón se desengancha el tambor y se activa el sistema de rebobinado patentado del carrete Auto Reel. El mecanismo de freno garantiza un rebobinado controlado mientras el sistema de disposición en capas enrolla la manguera de forma ordenada sin dobleces ni enredos.

**Limpio, ordenado y protegido:** el carrete automático almacena y protege la manguera en una carcasa sólida de polipropileno resistente a los rayos UV, garantizando la protección de la manguera.

**Soporte de pared con cobertura de 180°** – el robusto soporte de pared permite que el carrete Auto Reel gire 180° para llegar a cualquier parte del jardín y poder guardar la manguera plana contra la pared después de usarla.

**Manguera de alimentación y punto de colocación** – guarda de forma ordenada la manguera de alimentación cuando no se usa. Esto es especialmente útil cuando se almacena la unidad en invierno. El punto para colocar libre de fugas evita goteos al guardarlo en la caseta o garaje.

**Parada de manguera** – evita que la manguera se retraiga completamente en la unidad, para que esté disponible en todo momento.

**Bloqueo infantil integrado** – este práctico bloqueo evita que los niños puedan tirar de la manguera y garantiza que esta solo pueda salir del carrito cuando se necesite para regar el jardín.

**Disponible en el tamaño perfecto para el jardín** – El carrito Auto Reel tiene opciones de manguera para adaptarse a todos los tamaños de jardines, de 10 a 40 m de longitud.

**Todos los accesorios que necesita** – completo con conectores de llave, racores de manguera suaves al tacto, manguera de alimentación y una boquilla rociadora ajustable, el Auto Reel cuenta con todas las piezas que necesita para ponerse a regar de inmediato.