

FOR-ALL



Válvula flotador dual

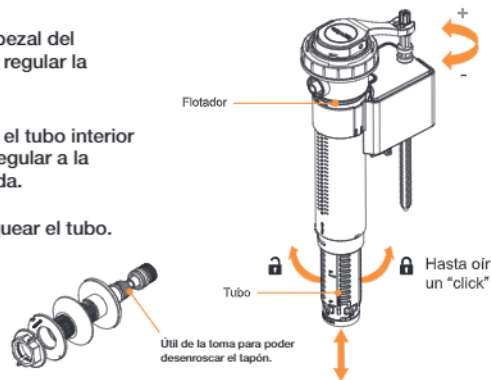
INSTRUCCIONES DE MONTAJE DEL MECANISMO

REGULACIÓN DE ALTURA

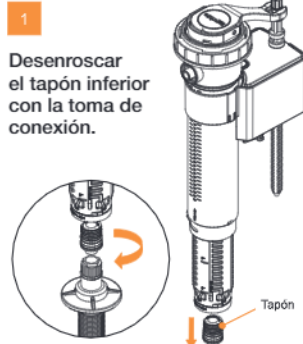
Sujetar el cabezal del flotador para regular la altura.

Desbloquear el tubo interior girándolo y regular a la altura deseada.

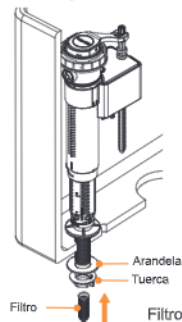
Volver a bloquear el tubo.



INSTALACIÓN INFERIOR



3 Montar el flotador en el depósito utilizando la arandela y la tuerca.



Filtro fácilmente desmontable para limpiar impurezas.

INSTALACIÓN LATERAL



3 Montar el flotador en el depósito utilizando la arandela y la tuerca.

