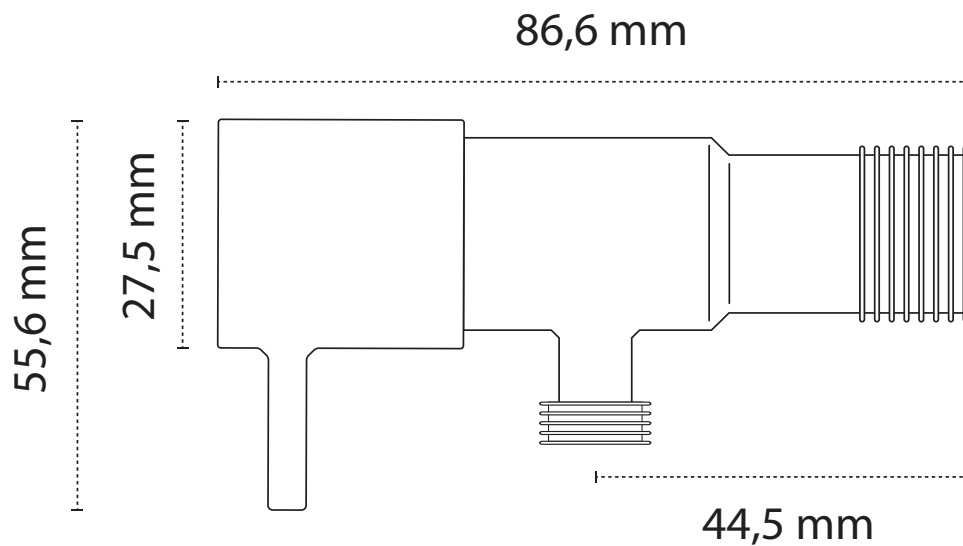


LLAVE REGULACION , MONTURA Y CUERPO

GF-112.5.00 / GF-113.5.00 / GF-117.5.00

- Material: Cuerpo acero inox. 304 | Volante ABS Cromado | Montura de Latón con cierre cerámico.
- Certificación: ISO9001
- Estándar: DN15
- Color: Cromado
- Medida: 1/2*3/8 | 1/2*1/2 | 1/2*3/4
- Uso: Inodoro, calentador, lavabo, etc.



Passatge Gàller 4
08830 Sant Boi de Llobregat
Barcelona - Spain

Email: orfesa@orfesa.net
Tel: +34 934 742 561 / +34 934 742 686
Fax: +34 933 772 297