



CorePro LEDspot 12V

CorePro LED spot ND 8-50W MR16 840 36D

Las lámparas CorePro LEDspots resultan perfectas para la iluminación puntual y ofrecen una luz cálida de tipo halógeno. Son compatibles con la mayoría de las luminarias existentes con casquillo MR16 GU5.3 y están diseñadas para la sustitución de puntos halógenos. Las lámparas LED suponen un ahorro enorme de energía y minimizan los costes de mantenimiento.

Datos del producto

Información general	
Base de casquillo	GU5.3 [GU5.3]
Vida útil nominal (nom.)	15000 h
Ciclo de conmutación	50000X
Tipo técnico	8-50W
Datos técnicos de la luz	
Código de color	840 [CCT de 4000 K (841)]
Ángulo de haz (nom.)	36 °
Flujo lumínico (nom.)	630 lm
Flujo lumínico (nominal) (nom.)	630 lm
Intensidad luminosa (nom.)	1100 cd
Designación de color	Blanco frío (CW)
Ángulo de haz nominal	36 °
Temperatura del color con correlación (nom.)	4000 K
Eficacia lumínica (nominal) (nom.)	78.75 lm/W
Consistencia del color	<6
Índice de reproducción cromática -IRC (nom.)	80
Lmf al fin de vida útil nominal (nom.)	70 %
Luminous Flux in 90° Cone (Rated)	630 lm

Operativos y eléctricos	
Power (Rated) (Nom)	8 W
Corriente de lámpara (nom.)	660 mA
Equivalente de potencia	50 W
Hora de inicio (nom.)	0.5 s
Tiempo de calentamiento hasta el 60% flujo lum. (nom.)	0.5 s
Factor de potencia (nom.)	0.85
Voltaje (nom.)	12 V
Temperatura	
Temperatura máxima (nom.)	90 °C
Controles y regulación	
Regulable	No
Aprobación y aplicación	
Apto para la iluminación de acento	Sí
Etiqueta de eficiencia energética (EEL)	A+
Consumo energético kWh/1000 h	9 kWh

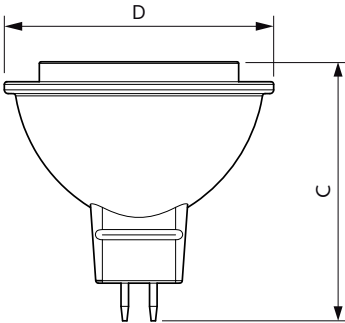
CorePro LEDspot 12V

Datos de producto

Código de producto completo	871869671089000
Nombre de producto del pedido	CorePro LED spot ND 8-50W MR16 840 36D
EAN/UPC - Producto	8718696710890
Código de pedido	71089000

Cantidad por paquete	1
Numerador - Paquetes por caja exterior	10
N.º de material (12NC)	929001345102
Peso neto (pieza)	0.045 kg

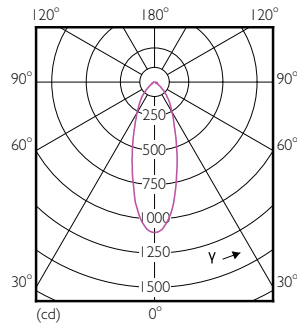
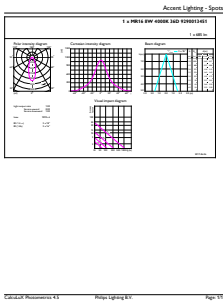
Plano de dimensiones



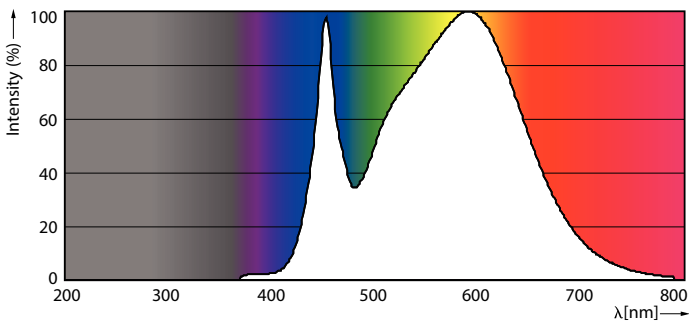
MR16 12V ACV 8-50W 630lm 36D 4000K ND

Product	D	C
CorePro LED spot ND 8-50W MR16 840 36D	51 mm	50 mm

Datos fotométricos

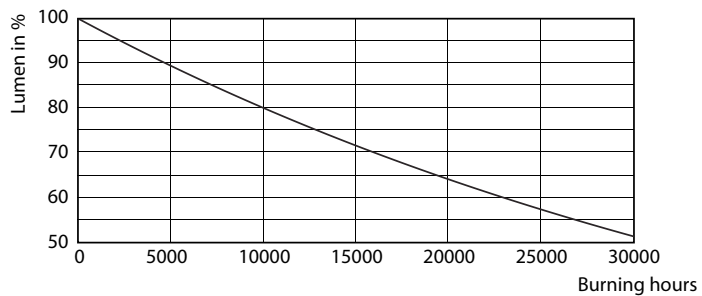
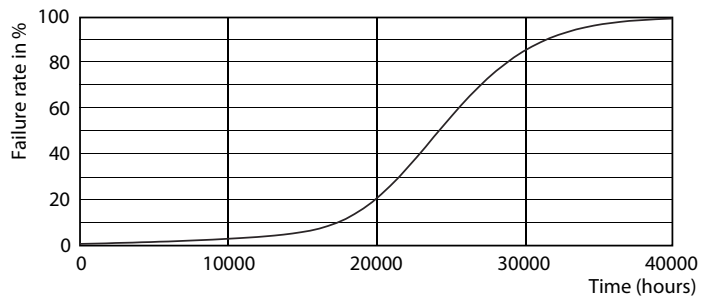


CorePro LEDspot.LV 50W GU5-3 840 36D



CorePro LEDspot 12V

Vida útil



CorePro LEDspotLV 20W GU5-3 827 36D

CorePro LEDspotLV 20W GU5-3 827 36D

