



CorePro LED Estándar

CorePro LEDbulb ND 7.5-60W A60 E27 840

Datos del producto

Información general	
Base de casquillo	E27 [E27]
Vida útil nominal (nom.)	15000 h
Ciclo de conmutación	50000X
Tipo técnico	7.5-60W

Datos técnicos de la luz	
Código de color	840 [CCT de 4000 K (841)]
Ángulo de haz (nom.)	200 °
Flujo lumínico (nom.)	806 lm
Flujo lumínico (nominal) (nom.)	806 lm
Designación de color	Blanco frío (CW)
Temperatura del color con correlación (nom.)	4000 K
Eficacia lumínica (nominal) (nom.)	107.00 lm/W
Consistencia del color	<6
Índice de reproducción cromática -IRC (nom.)	80
Llmf al fin de vida útil nominal (nom.)	70 %

Operativos y eléctricos	
Frecuencia de entrada	50 a 60 Hz
Power (Rated) (Nom)	7.5 W
Corriente de lámpara (nom.)	75 mA
Equivalente de potencia	60 W
Hora de inicio (nom.)	0.5 s
Tiempo de calentamiento hasta el 60% flujo lum. (nom.)	0.5 s

Factor de potencia (nom.)	0.5
Voltaje (nom.)	220-240 V

Temperatura	
Temperatura máxima (nom.)	85 °C

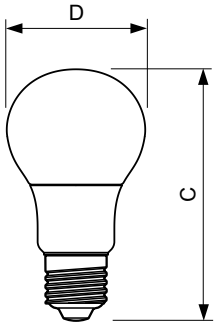
Controles y regulación	
Regulable	No

Mecánicos y de carcasa	
Acabado de la lámpara	Esmerilado (FR)

Aprobación y aplicación	
Etiqueta de eficiencia energética (EEL)	A+
Consumo energético kWh/1000 h	8 kWh

Datos de producto	
Código de producto completo	871869657777600
Nombre de producto del pedido	CorePro LEDbulb ND 7.5-60W A60 E27 840
EAN/UPC - Producto	8718696577776
Código de pedido	57777600
Cantidad por paquete	1
Numerador - Paquetes por caja exterior	10
N.º de material (12NC)	929001234702
Peso neto (pieza)	0.076 kg

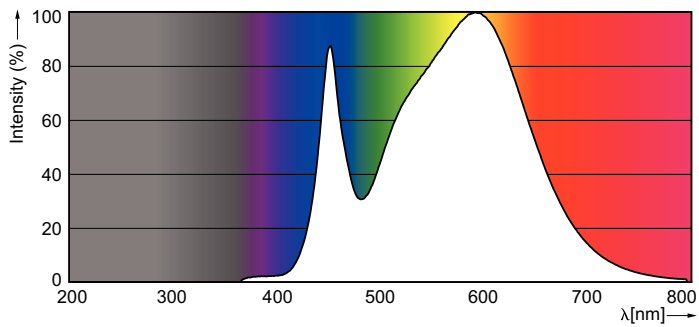
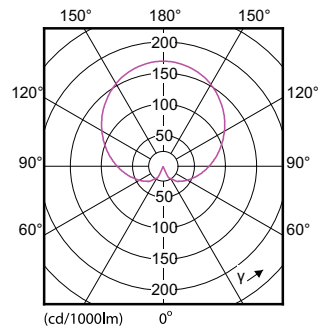
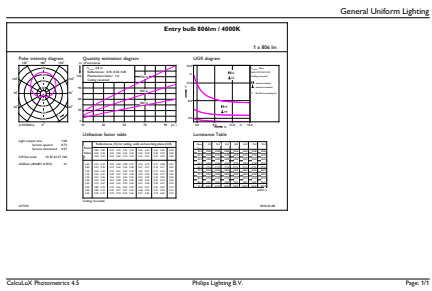
Plano de dimensiones



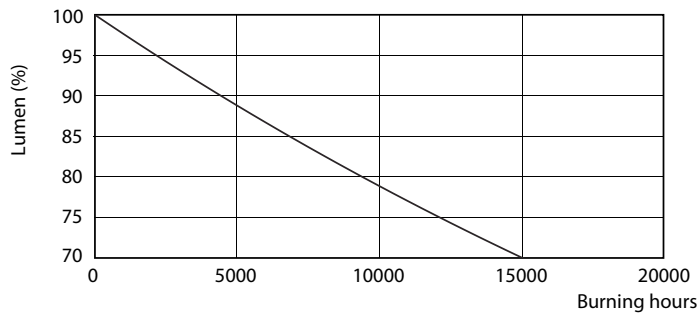
Entrybulb 230V 8W-60W 806lm 4000K E27 ND

Product	D	C
CorePro LEDbulb ND 7.5-60W A60 E27 840	60 mm	110 mm

Datos fotométricos



Vida útil



LEDbulb 40W E27 830 FR A60

LEDbulb 40W E27 830 FR A60

