



CorePro LED Estándar

CorePro LEDbulb ND 13-100W A60 E27 827

Datos del producto

| Información general | |
|--------------------------|------------|
| Base de casquillo | E27 [E27] |
| Vida útil nominal (nom.) | 15000 h |
| Ciclo de conmutación | 50000X |
| Tipo técnico | 13-100W |

| Datos técnicos de la luz | |
|--|----------------------|
| Código de color | 827 [CCT de 2700 K] |
| Ángulo de haz (nom.) | 200 ° |
| Flujo lumínico (nom.) | 1521 lm |
| Flujo lumínico (nominal) (nom.) | 1521 lm |
| Designación de color | Blanco cálido (WW) |
| Temperatura del color con correlación (nom.) | 2700 K |
| Eficacia lumínica (nominal) (nom.) | 117.00 lm/W |
| Consistencia del color | <6 |
| Índice de reproducción cromática -IRC (nom.) | 80 |
| Llmf al fin de vida útil nominal (nom.) | 70 % |

| Operativos y eléctricos | |
|--|------------|
| Frecuencia de entrada | 50 a 60 Hz |
| Power (Rated) (Nom) | 13 W |
| Corriente de lámpara (nom.) | 120 mA |
| Equivalente de potencia | 100 W |
| Hora de inicio (nom.) | 0.5 s |
| Tiempo de calentamiento hasta el 60% flujo lum. (nom.) | 0.5 s |

| | |
|---------------------------|-----------|
| Factor de potencia (nom.) | 0.5 |
| Voltaje (nom.) | 220-240 V |

| Temperatura | |
|---------------------------|-------|
| Temperatura máxima (nom.) | 85 °C |

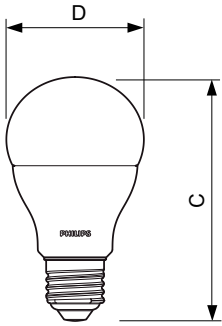
| Controles y regulación | |
|------------------------|----|
| Regulable | No |

| Mecánicos y de carcasa | |
|------------------------|-----------------|
| Acabado de la lámpara | Esmerilado (FR) |

| Aprobación y aplicación | |
|---|--------|
| Etiqueta de eficiencia energética (EEL) | A+ |
| Consumo energético kWh/1000 h | 13 kWh |

| Datos de producto | |
|--|--|
| Código de producto completo | 871869649074700 |
| Nombre de producto del pedido | CorePro LEDbulb ND 13-100W A60 E27 827 |
| EAN/UPC - Producto | 8718696490747 |
| Código de pedido | 49074700 |
| Cantidad por paquete | 1 |
| Numerador - Paquetes por caja exterior | 10 |
| N.º de material (12NC) | 929001234502 |
| Peso neto (pieza) | 0.080 kg |

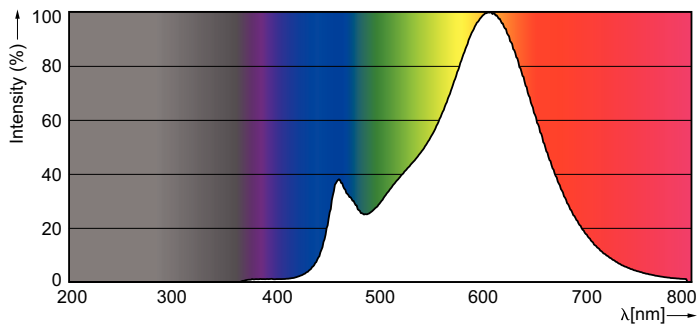
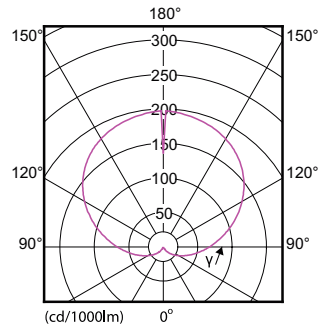
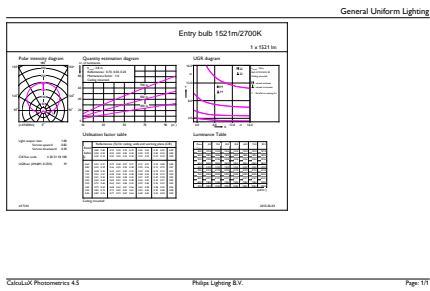
Plano de dimensiones



Entry bulb 230V 13.5W-100W 2700K E27 ND

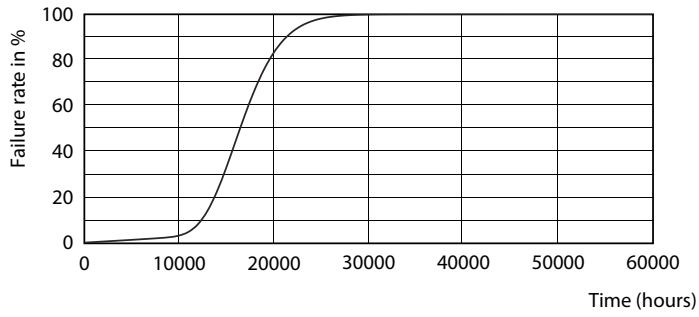
| Product | D | C |
|--|-------|--------|
| CorePro LEDbulb ND 13-100W A60 E27 827 | 60 mm | 110 mm |

Datos fotométricos

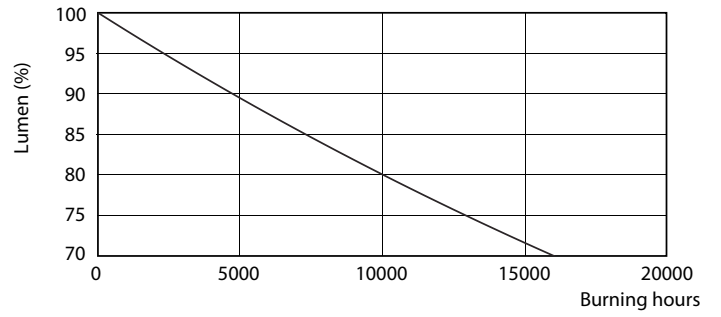


CorePro LEDEstándar

Vida útil



LEDbulb 100W E27 840 FR A60



LEDbulb 100W E27 840 FR A60

