



Tubulares LED

LED 4.5W 500mm S14D WW ND 1CT/4

Philips LEDtube integrates a LED light source into a traditional fluorescent form factor. This product is the ideal solution for uplampping in general lighting applications: it meets basic lighting requirements, offers significant energy savings, and is environmentally friendly.

Datos del producto

| Información general | |
|--------------------------|--------------|
| Base de casquillo | S14D [S14d] |
| Vida útil nominal (nom.) | 15000 h |
| Ciclo de conmutación | 50000X |
| B50L70 | 15000 h |

| Datos técnicos de la luz | |
|--|----------------------|
| Código de color | 827 [CCT de 2700 K] |
| Ángulo de haz (nom.) | 140 ° |
| Flujo lumínico (nom.) | 375 lm |
| Flujo lumínico (nominal) (nom.) | 375 lm |
| Designación de color | Blanco cálido (WW) |
| Ángulo de haz nominal | 140 ° |
| Temperatura del color con correlación (nom.) | 2700 K |
| Eficacia lumínica (nominal) (nom.) | 83.33 lm/W |
| Consistencia del color | <6 |
| Índice de reproducción cromática -IRC (nom.) | 83 |
| Llmf al fin de vida útil nominal (nom.) | 70 % |

| Operativos y eléctricos | |
|-----------------------------|------------|
| Frecuencia de entrada | 50 a 60 Hz |
| Power (Rated) (Nom) | 4.5 W |
| Corriente de lámpara (nom.) | 44 mA |
| Equivalente de potencia | 60 W |

| | |
|--|-----------|
| Hora de inicio (nom.) | 0.5 s |
| Tiempo de calentamiento hasta el 60% flujo lum. (nom.) | 0.5 s |
| Factor de potencia (nom.) | 0.4 |
| Voltaje (nom.) | 220-240 V |

| Temperatura | |
|----------------------------|--------|
| T ambiente (máx.) | 45 °C |
| T ambiente (mín.) | -20 °C |
| T de almacenamiento (máx.) | 65 °C |
| T de almacenamiento (mín.) | -40 °C |

| Controles y regulación | |
|------------------------|----|
| Regulable | No |

| Mecánicos y de carcasa | |
|------------------------|-----------------|
| Acabado de la lámpara | Esmerilado (FR) |
| Longitud de producto | 500 mm |

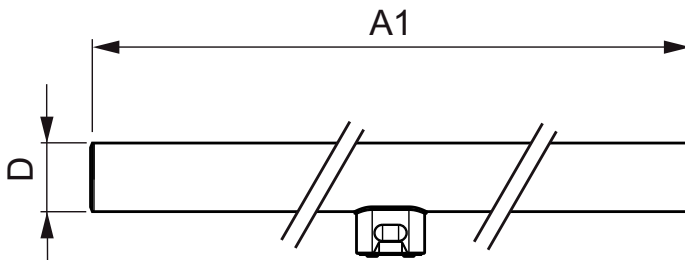
| Aprobación y aplicación | |
|---|----|
| Producto de ahorro de energía | Sí |
| Apto para la iluminación de acento | No |
| Etiqueta de eficiencia energética (EEL) | A+ |

Tubulares LED

| | |
|--------------------------------------|--|
| Certificados disponibles | Marca CE Conformidad con RoHS Certificado KEMA Keur |
| Consumo energético kWh/1000 h | 5 kWh |
| Datos de producto | |
| Código de producto completo | 871869658607500 |
| Nombre de producto del pedido | LED 4.5W 500mm S14D WW ND 1CT/4 |
| EAN/UPC - Producto | 8718696586075 |

| | |
|---|--------------|
| Código de pedido | 58607500 |
| Cantidad por paquete | 1 |
| Numerador - Paquetes por caja exterior | 4 |
| N.º de material (12NC) | 929001249401 |
| Peso neto (pieza) | 0.140 kg |

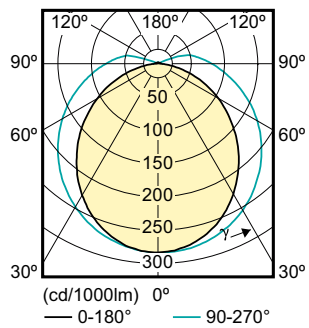
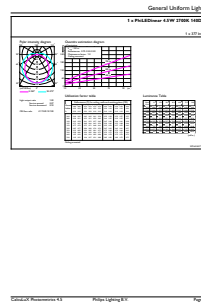
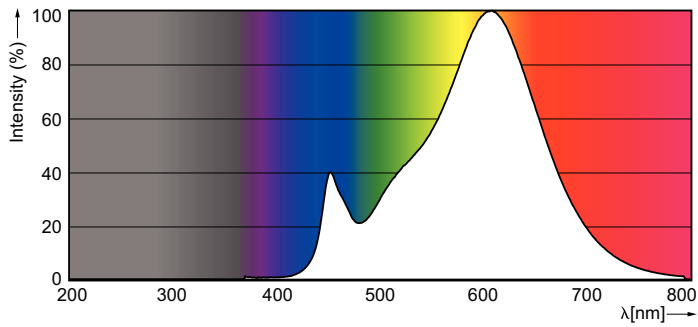
Plano de dimensiones



| Product | D | A1 |
|---------------------------------|-------|----------|
| LED 4.5W 500mm S14D WW ND 1CT/4 | 30 mm | 466.8 mm |

TLED 4.5W-60W 375lm 160D 2700K S14D ND

Datos fotométricos



Tubulares LED

