
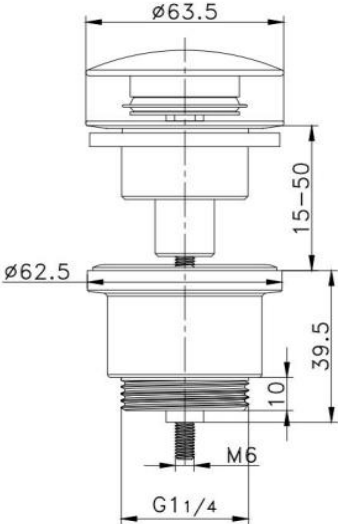


FICHA TÉCNICA

| | |
|--|--|
|  |  |
| CODIGO PRODUCTO: | A707 |
| COLOR : | CROMO |
| MATERIAL : | CUERPO :LATON Hpb57-3 MATERIAL JUNTA : TPE TUBOS : ACERO INOX SS304 |
| ELECTROCROMO: | <ul style="list-style-type: none"> • A:Nickel : GROSOR:0.8mm • B:Cromo : GROSOR :0.6mm |
| PESO: | 285 Gr. |