

# IMPORTANTE - CONSERVE ESTA INFORMACIÓN PARA SU CONSULTA POSTERIOR : LEER DETALLADAMENTE

## BANCO MADERA/ACERO 122X60X83 CM

### PARA SER MONTADO



- Estructura en acero, acabado con pintura lacada.
- Asiento y respaldo en madera.
- Dimensiones del Producto Montado: L 122 x W 60 x H 83 cm.
- Dimensiones del Producto Embalado: L 131 x W 64 x H 7 cm.

### CONSEJOS DE USO

- Coloque el sillón sobre un lugar estable y plano.
- En Cada uso Asegúrese de que todos los tornillos estén bien apretados.
- Para instalar en un lugar plano.
- No se suba sobre el sillón.
- Asegurese que el suelo está plano y estable.
- No salte sobre el sillón.
- Manténgalo alejado de una fuente de calor o llama (halógeno,.... de cigarrillos).
- Compruebe y controle periódicamente el ajuste de las patas.

### MANTENIMIENTO

- Lave con agua y jabón.
- Limpie periódicamente el material con un paño suave y agua limpia.
- No use detergentes ni abrasivos para limpiarlos.
- Para mantenerlas en buen estado, cuidadas y pintadas, se recomienda aplicar pinturas antióxido. Algunas pinturas evitan su aparición, otras protegen y decoran, y también están aquellas que protegen contra la corrosión.
- Es pertinente limpiar el material, quitar restos de polvo y otras suciedades y eliminar restos de pinturas anteriores.
- Al aplicar el producto debe ser detallista, con ángulos y espacios pequeños. El antióxido debe cubrir cada espacio.

### CONDICIONES DE ALMACENAJE

- Después de cada uso, guarde el producto seco y en interiores, esto prolonga la vida útil de su producto.
- No almacene mojado.
- Es recomendable guardar el artículo en un lugar seco, una vez limpiado, limpio y seco.



### ADVERTENCIA

Atención a los riesgos de pinzamineto y cortes durante la instalación.

### GARANTÍA

Repuestos no disponibles fuera de garantía.

#### IMPORTADO POR:

Ehlis S.A

PAE NEISA Sur Fase 7-1

Av. Andalucía Km 10.5

28021 Madrid, España

[www.ehlis.es](http://www.ehlis.es)

**SOLAMENTE PARA  
USO DOMÉSTICO**



**Fabricado en China**

**Lote de producción: 11/21**



**30mn**



### Precauciones antes del montaje

- Prepare una zona de montaje limpia y seca.
- Verificar que el producto no este dañado.
- Controlar que no falta ninguna de las piezas.

### Incluido en la caja

**A**



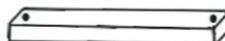
x2

**B**



x2

**C**



x10

**D**



x2

**E**



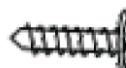
x2

**F**



x24

**G**



x24

**H**



x2

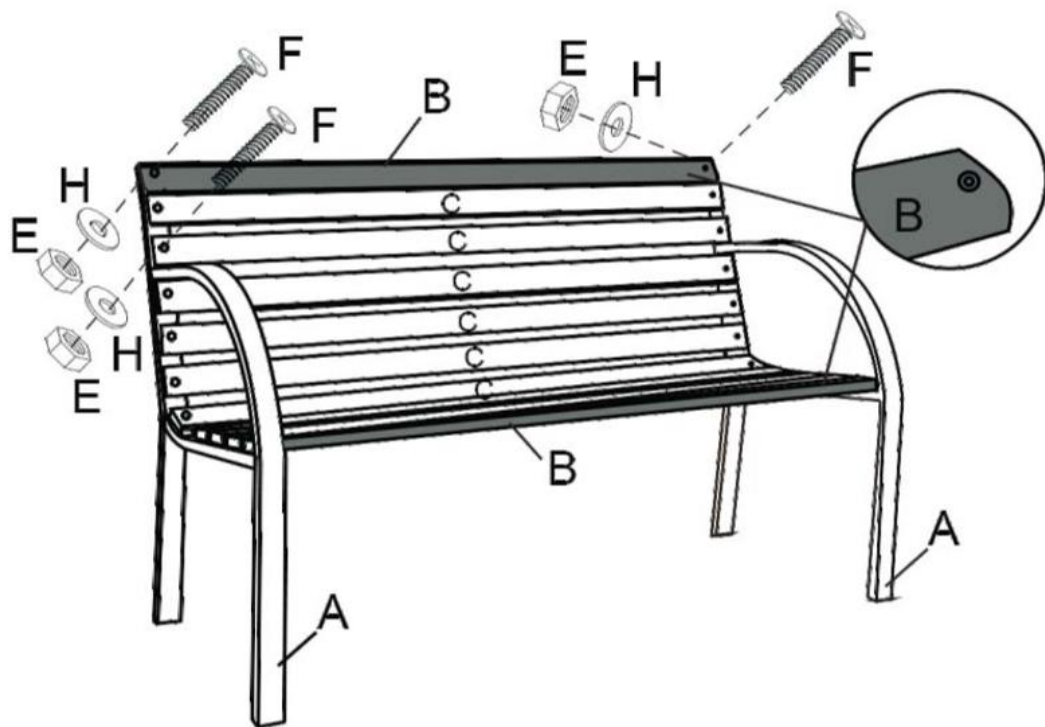
**I**



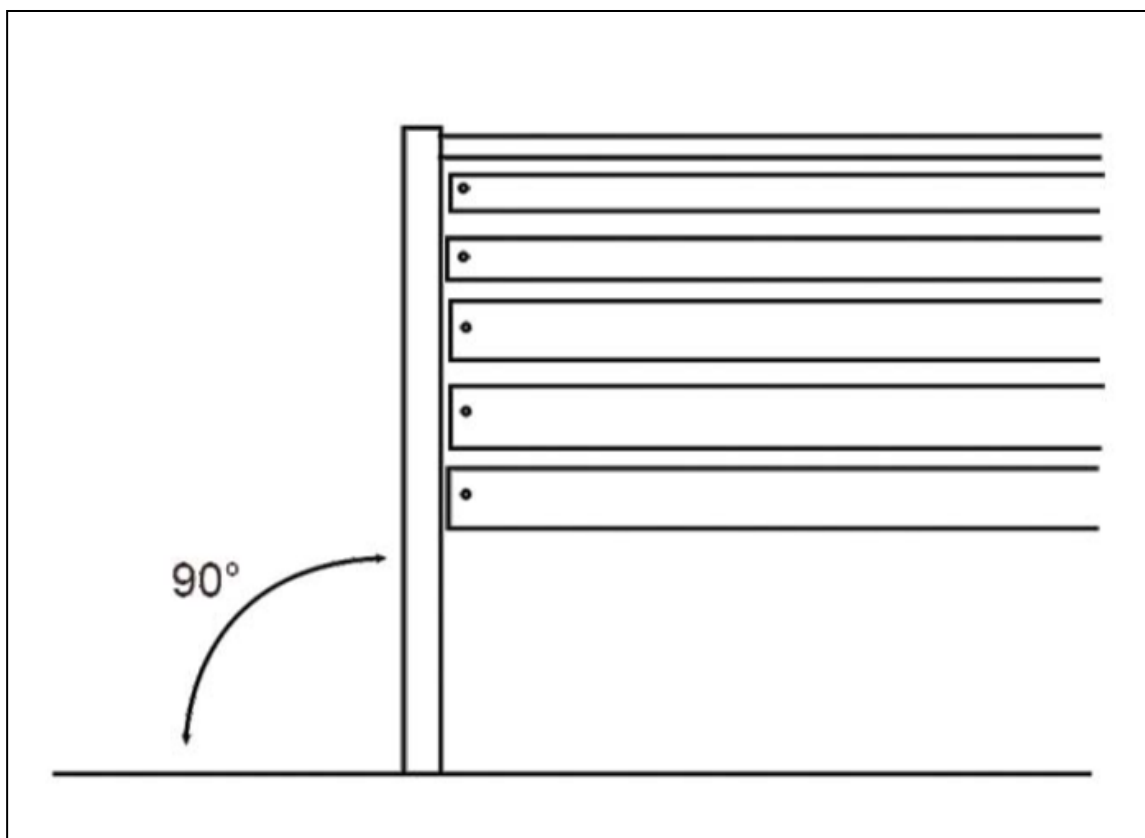
x24

1

STEP 1

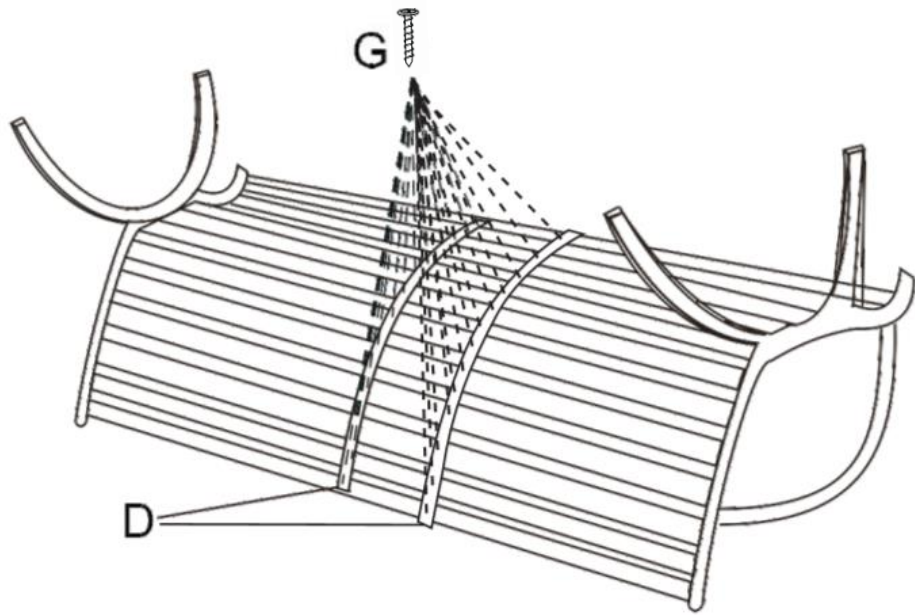


2



3

### STEP 3



4

### STEP 4

