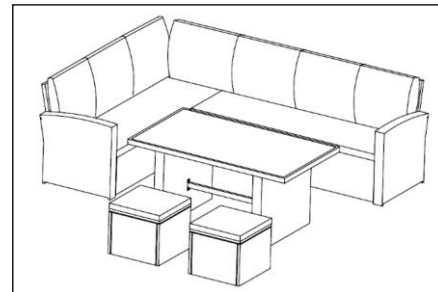


# IMPORTANTE – CONSERVE ESTA INFORMACIÓN PARA SU CONSULTA POSTERIOR : LEER DETALLADAMENTE

## CONJUNTO RINCONERA BALI

- Estructura en Acero, acabado con pintura lacada y Ratán sintético.
- Tablero de cristal templado de 5mm tintado.
- Dimensiones del Producto Montado:
  - Sofá de 3 plazas con un reposabrazos: L 172 x F 68 x A 78 cm
  - Sofá 3 asientos: L 182 x F 68 x A 78 cm
  - Taburete : L 45 x F 45 x A 38 cm
  - Mesa : L 140 x F 80 x A 68 cm
- Dimensiones del Producto Embalado:
  - CTN 1/2 : L 142 x F 83 x A 22 cm
  - CTN 2/2 : L 166 x F 83 x A 48 cm

### PARA SER MONTADO



### CONSEJOS DE USO

- Instalar en un lugar plano.
- No sobrecargue los componentes del conjunto (sofas, mesa).
- No se suba sobre los elementos del conjunto (sofas, mesa).
- Asegure la estabilidad del artículo en el suelo.
- No salte sobre los artículos del conjunto.
- Manténgalo alejado de una fuente de calor o llama (halógeno,,... de cigarrillos).
- Revise periódicamente e inspeccione los tornillos y anclajes.
- No coloque ningún equipo de cocción o calefacción en el sobre de la mesa.

### MATENIMIENTO

- Fundas de los cojines no desenfundables, lavar a mano.
- Lavar con agua clara y jabón.
- Retire el polvo y suciedad regularmente de los muebles con la ayuda de un paño suave y humedecido con agua clara.
- Revise regularmente los ensamblajes.
- No utilice jabones o detergentes abrasivos para su limpieza.
- Para mantenerlas en buen estado, cuidadas y pintadas, se recomienda aplicar pinturas antióxido. Algunas pinturas evitan su aparición, otras protegen y decoran, y también están aquellas que protegen contra la corrosión.
- Es pertinente limpiar el material, quitar restos de polvo y otras suciedades y eliminar restos de pinturas anteriores.
- Al aplicar el producto debe ser detallista, con ángulos y espacios pequeños.

### CONDICIONES DE ALMACENAJE

- Después de cada uso, guarde el producto seco y en interiores, esto prolonga la vida útil de su producto.
- No almacene mojado.
- Es recomendable guardar el artículo en un lugar seco, una vez limpiado, limpio y seco.



### ADVERTENCIA

Atención al riesgo de pellizcamiento y corte durante la instalación.

### GARANTÍA

Repuestos no disponibles fuera de garantía.

#### IMPORTADO POR:

Ehlis S.A  
PAE NEISA Sur Fase 7-1  
Av. Andalucía Km 10.5  
28021 Madrid, España  
www.ehlis.es

**SOLAMENTE PARA  
USO DOMÉSTICO**



**Fabricado en China**

**Lote de producción: 11/20**

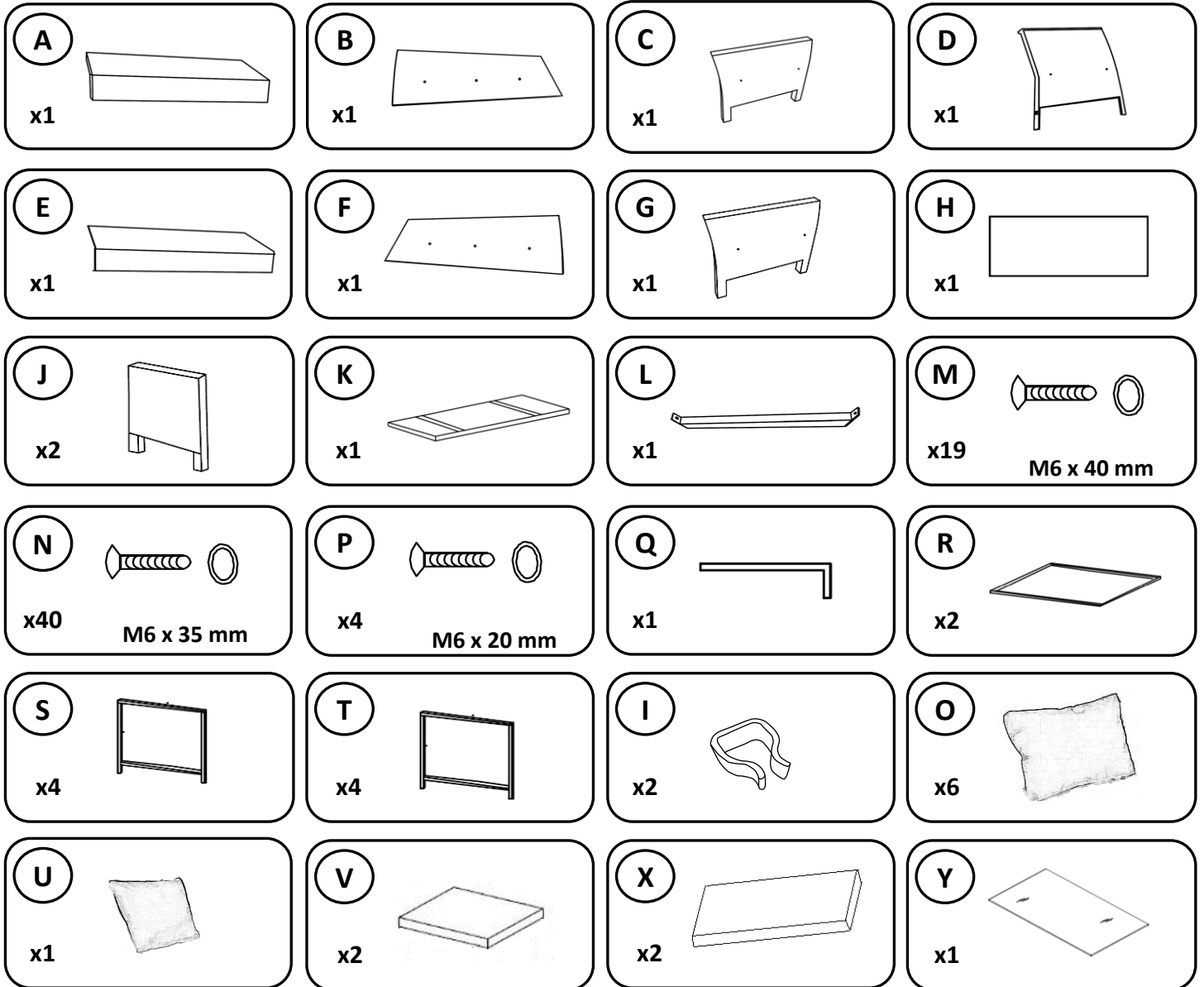
 **60mn**



### Precauciones antes de montaje

- Instale un área de montaje limpia y seca.
- Compruebe que su producto no está dañado.
- Compruebe que no haya escasez de piezas.
- Este producto debe ser instalado por un adulto competente.

### CONJUNTO RINCONERA BALI 8704N155 - Incluido en la caja

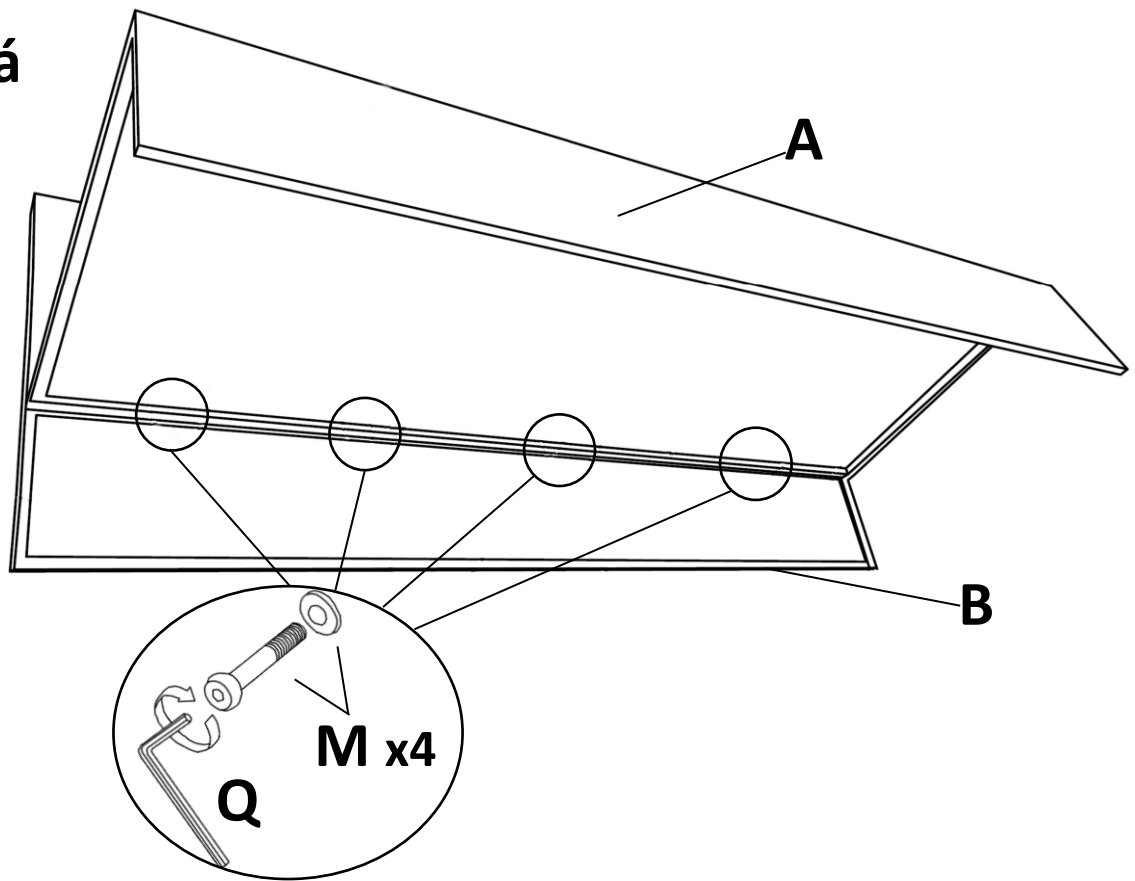


### ADVERTENCIA

Coloque todos los tornillos antes de apretarlos completamente al montar los elementos.  
Proteja al mueble en el montaje con los cartones de embalaje o mantas, así no se rayarán.

1

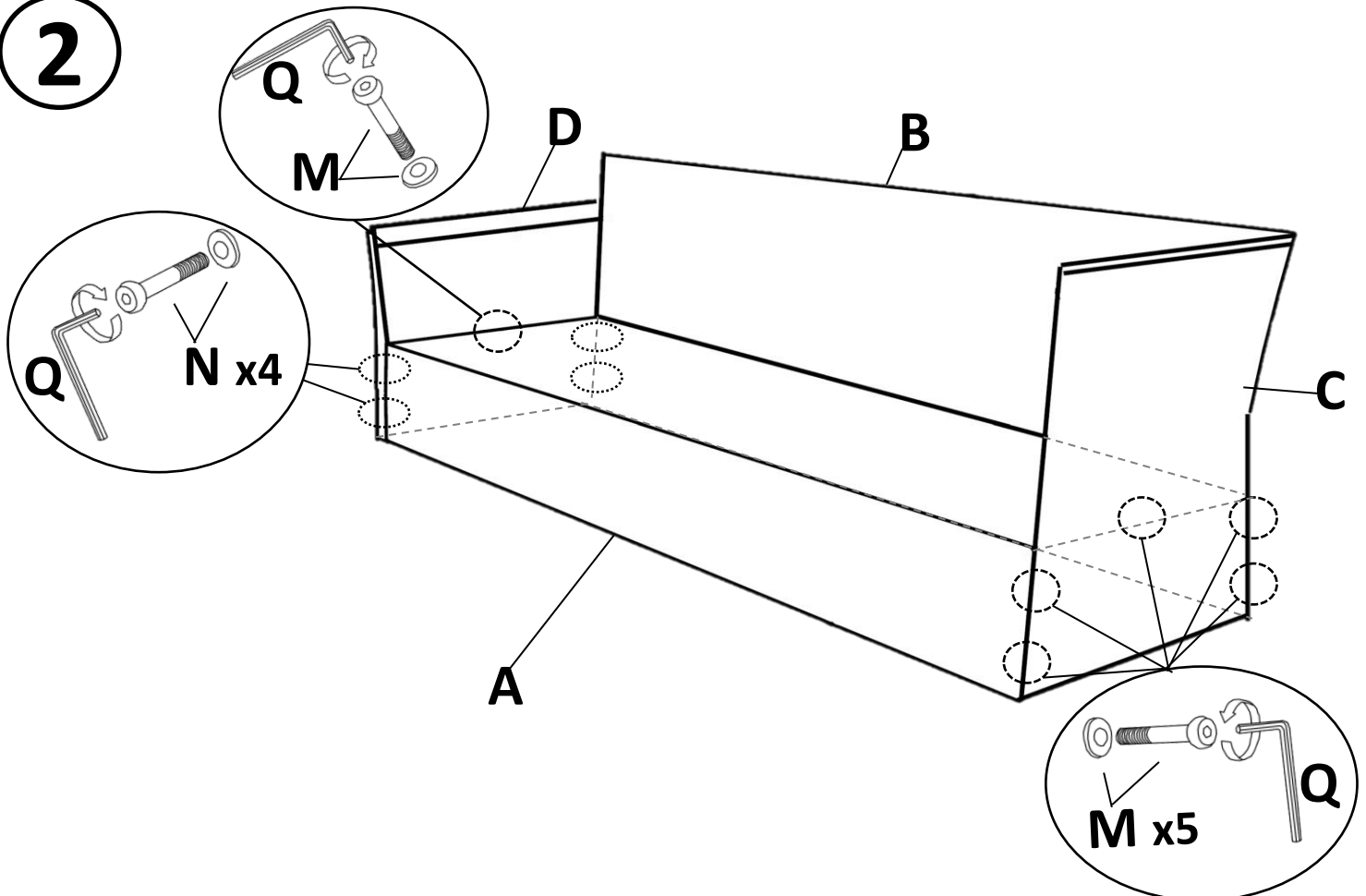
# Sofá



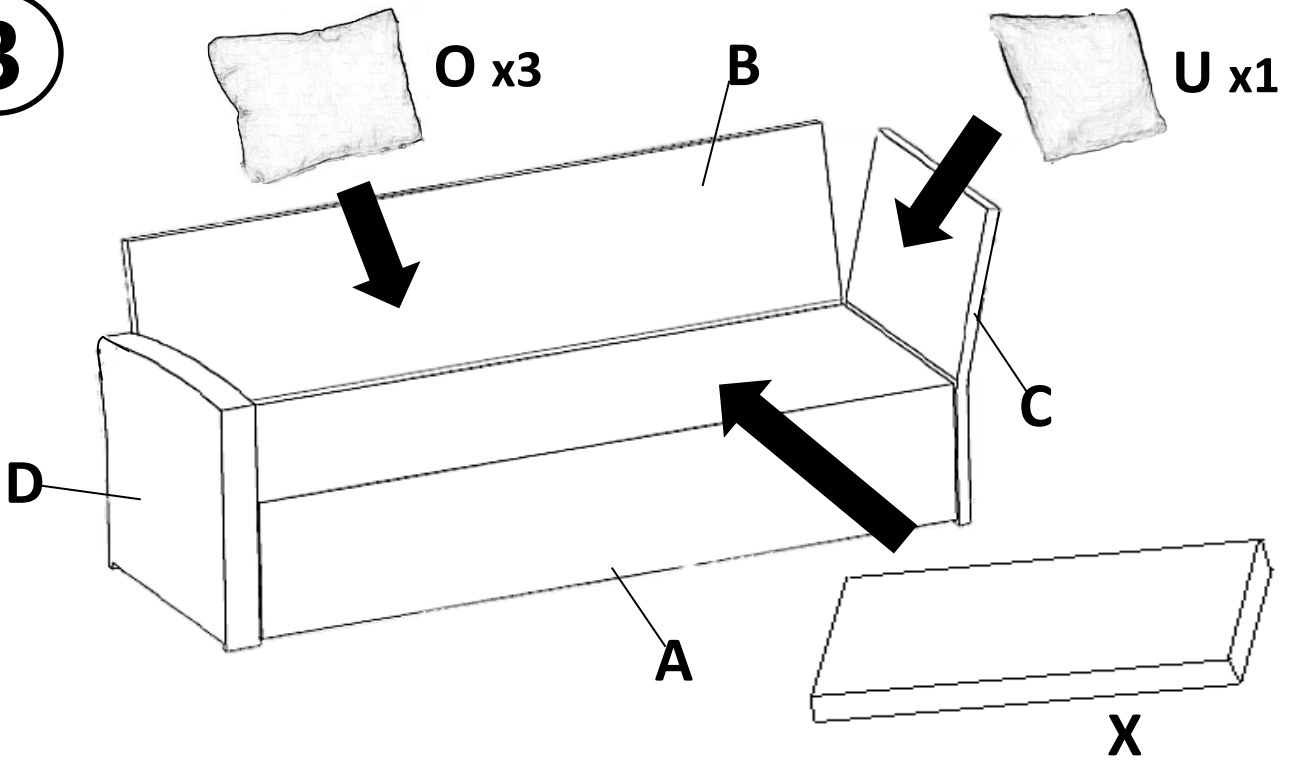
**ADVERTENCIA**

Coloque todos los tornillos antes de apretarlos completamente al montar los elementos.

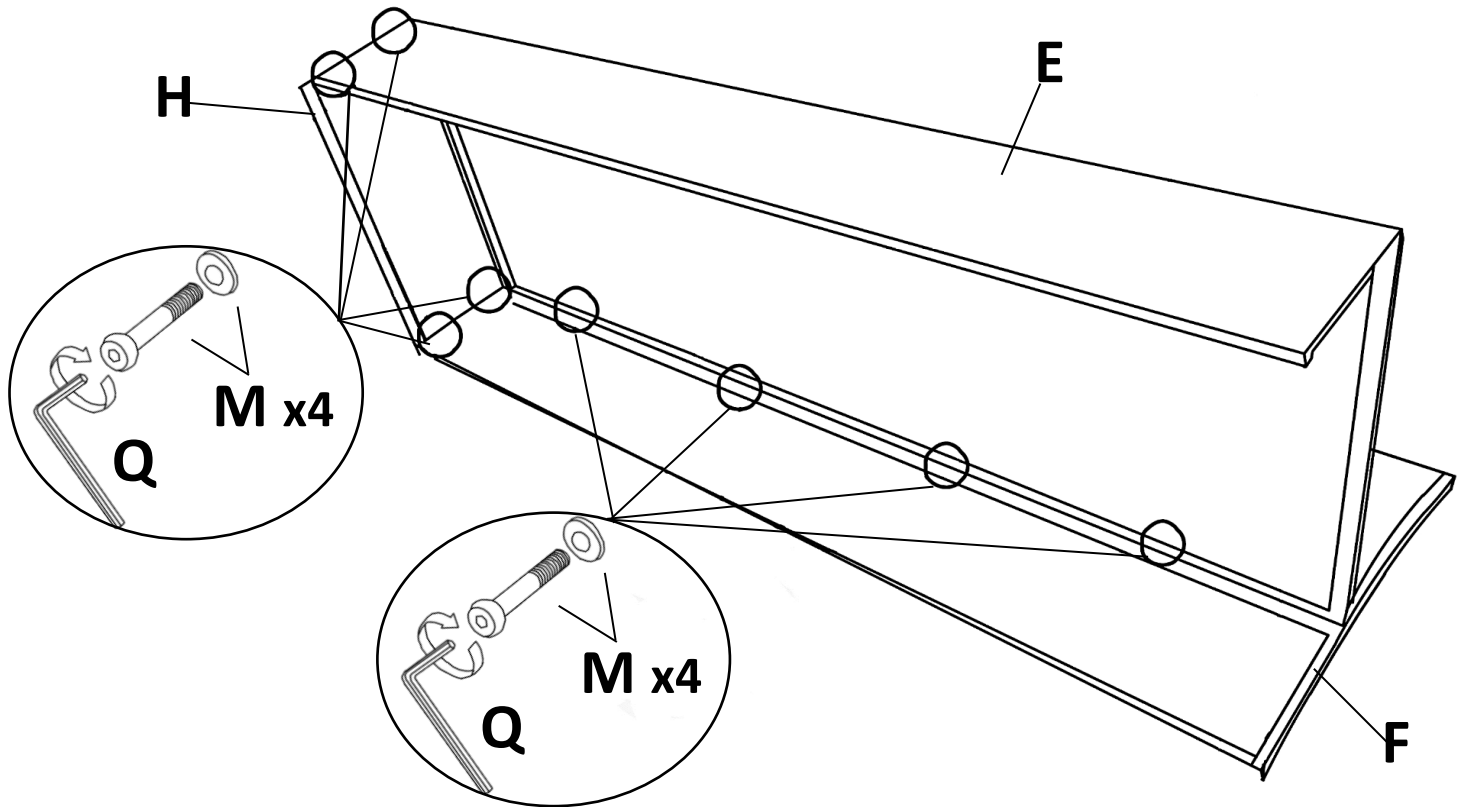
2



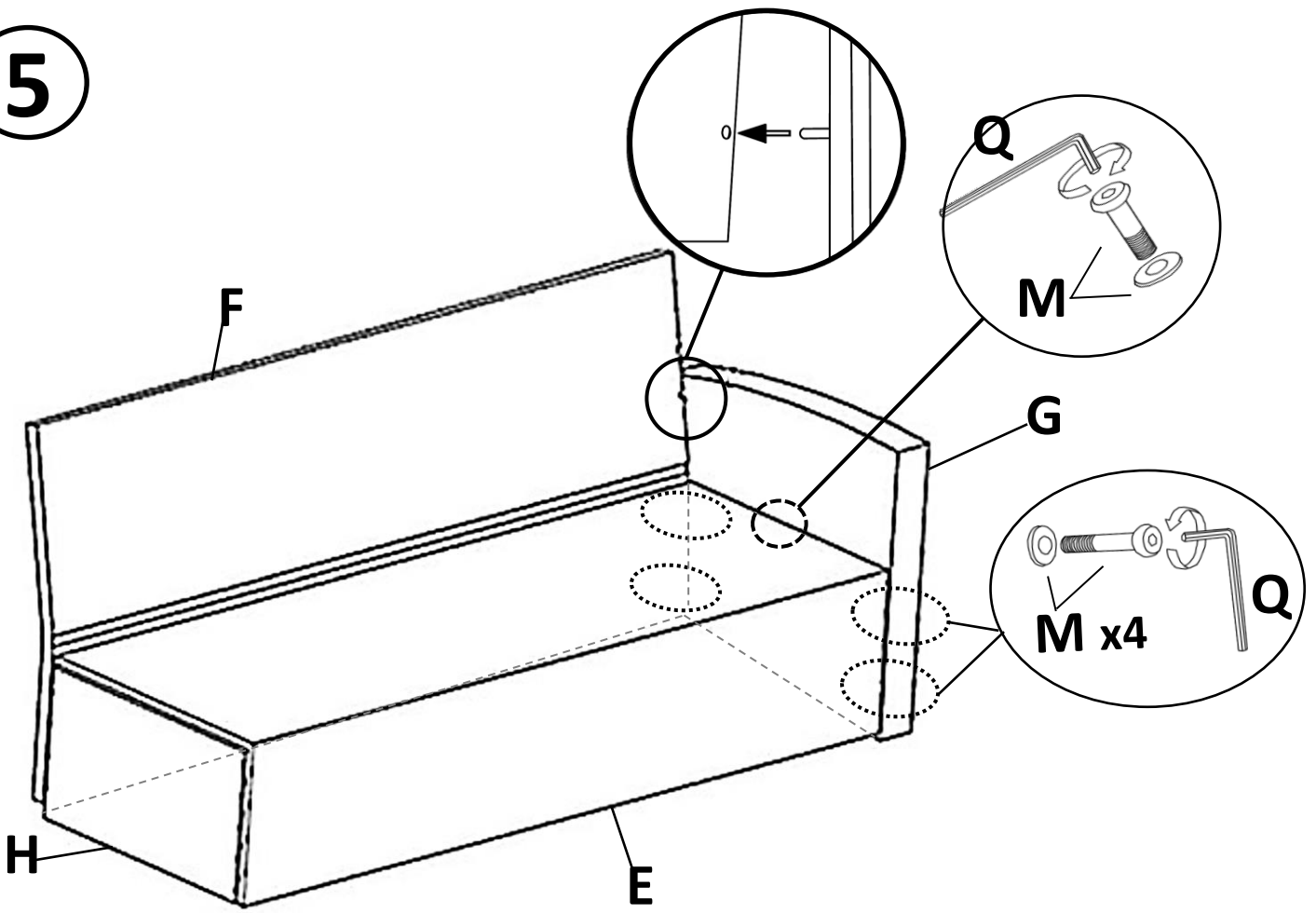
3



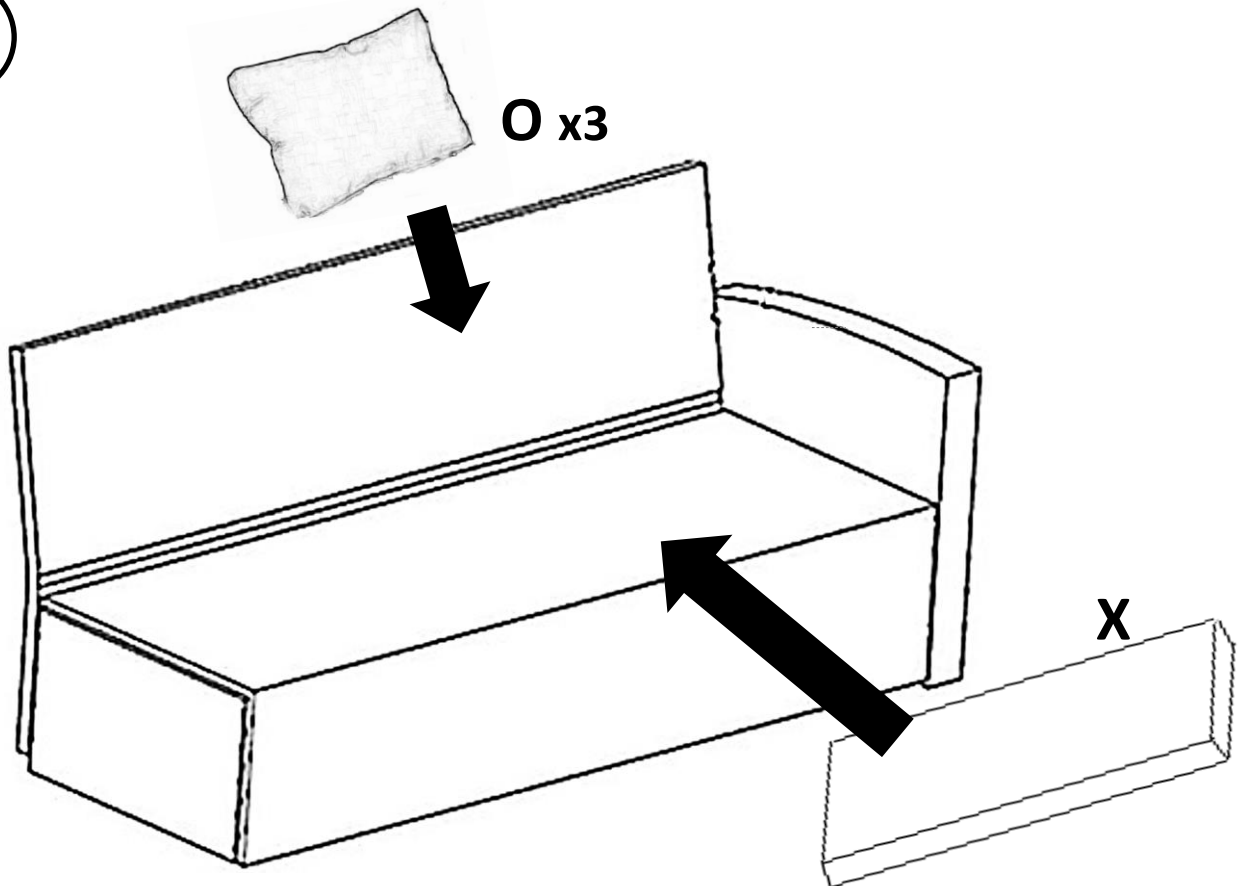
4



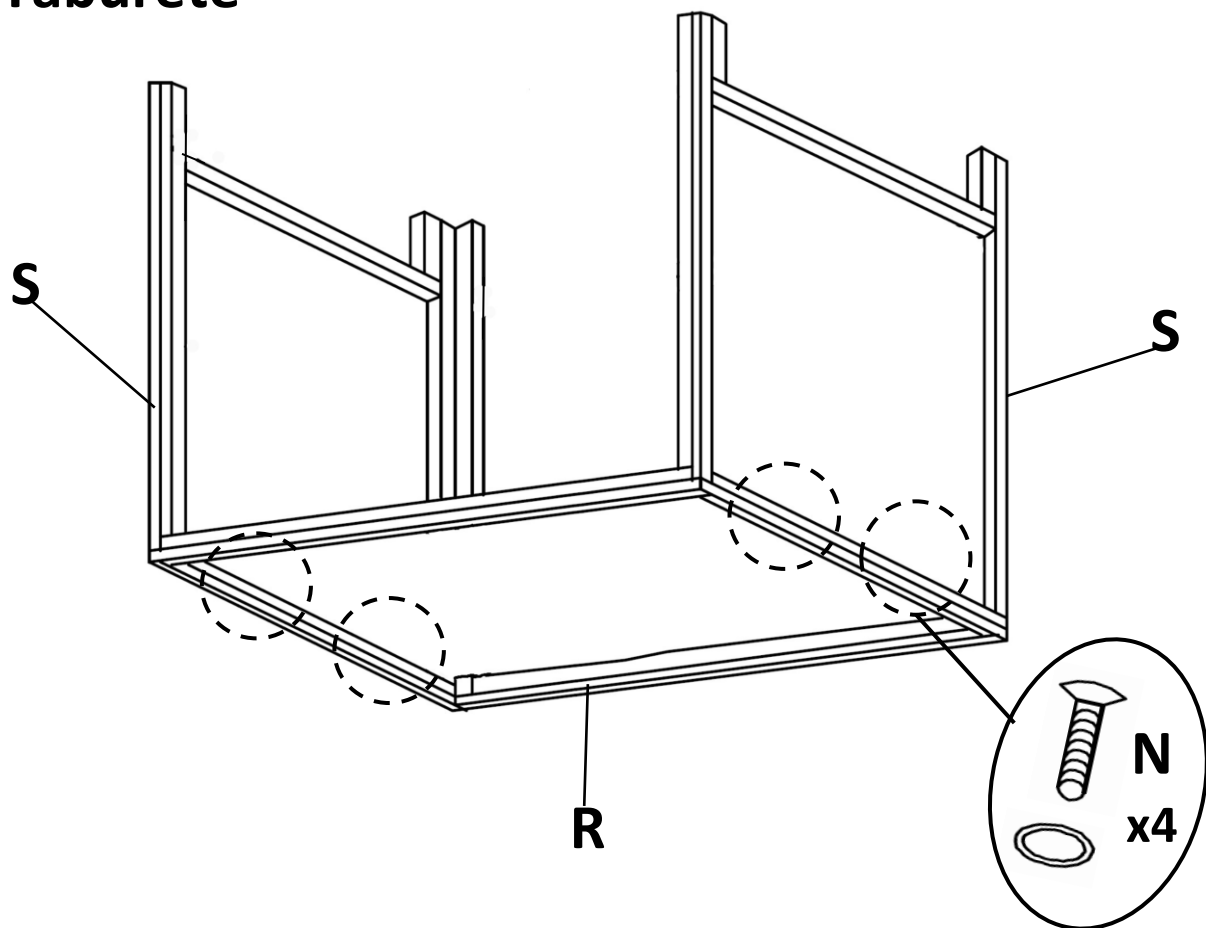
5



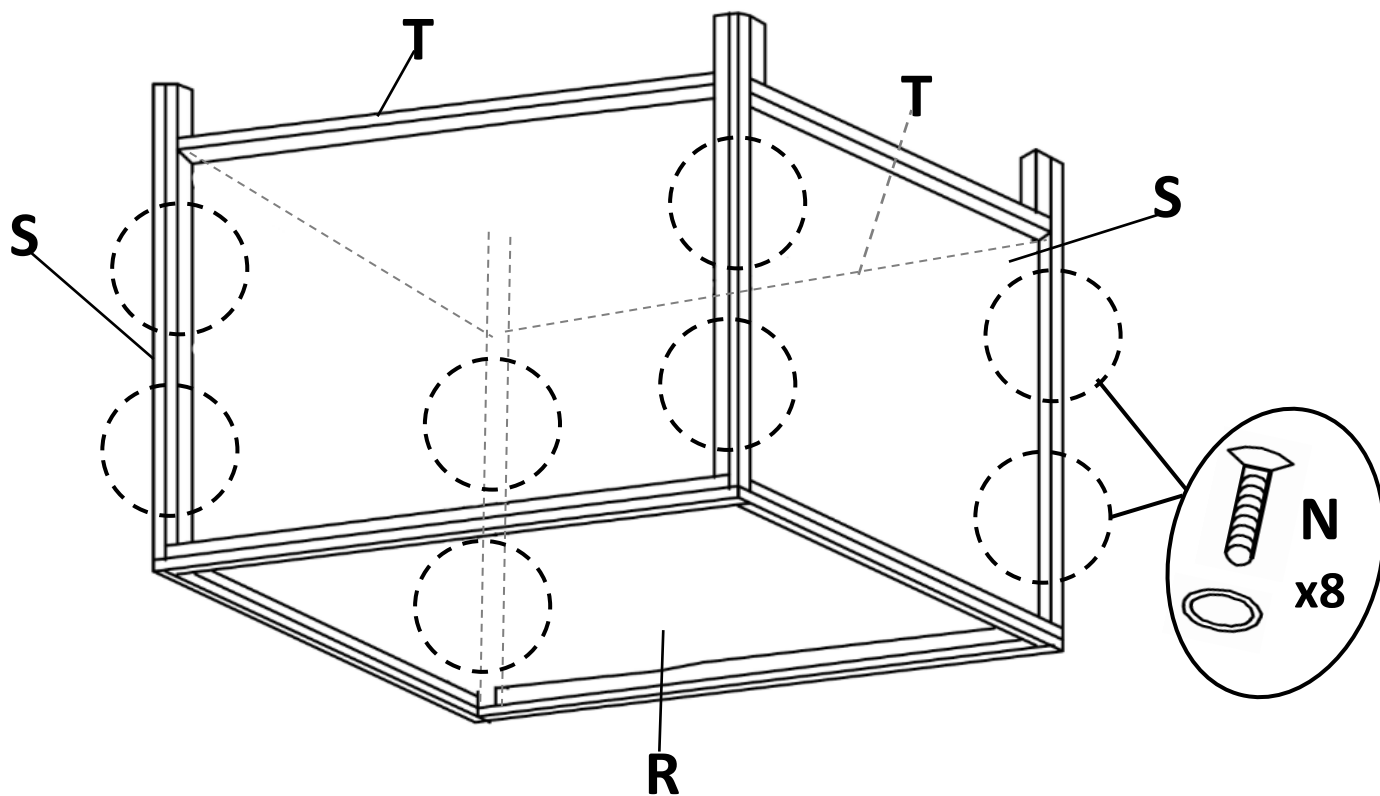
6



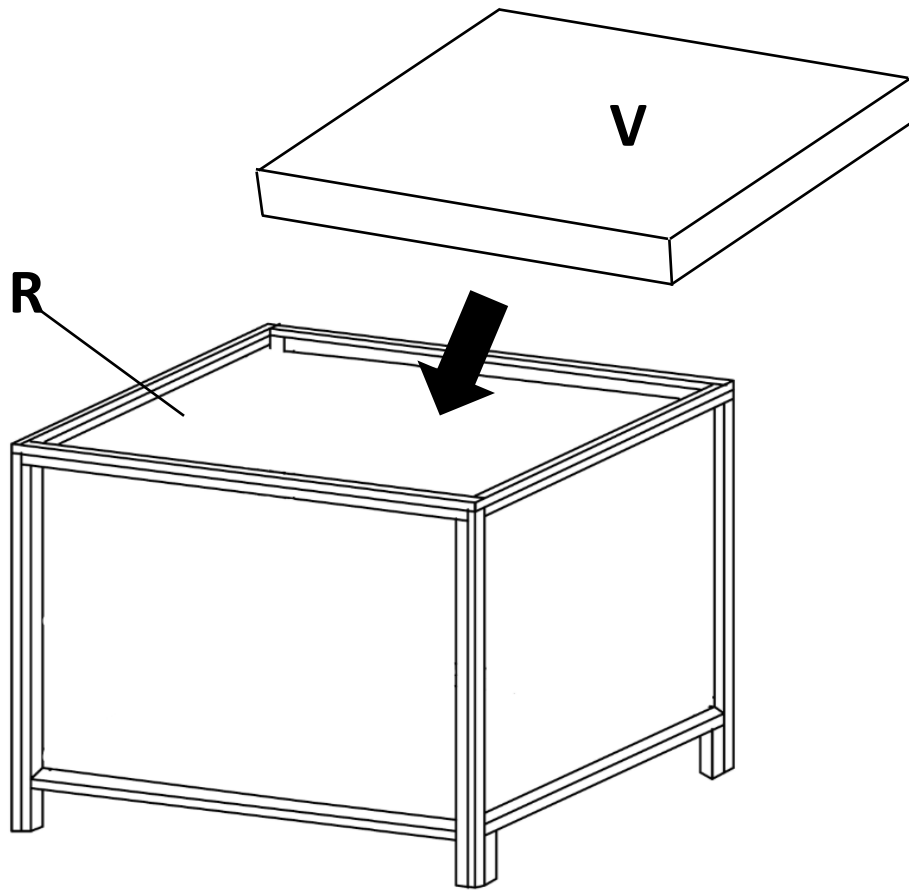
# 7 Taburete



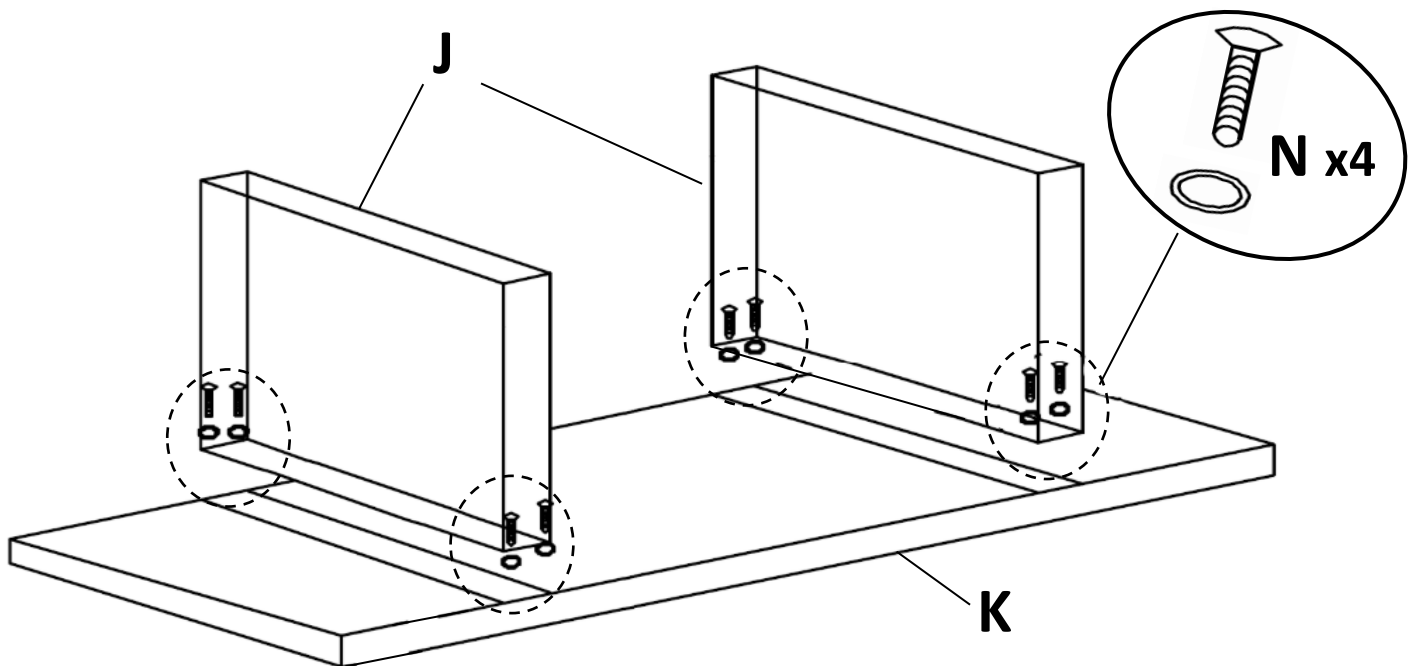
# 8



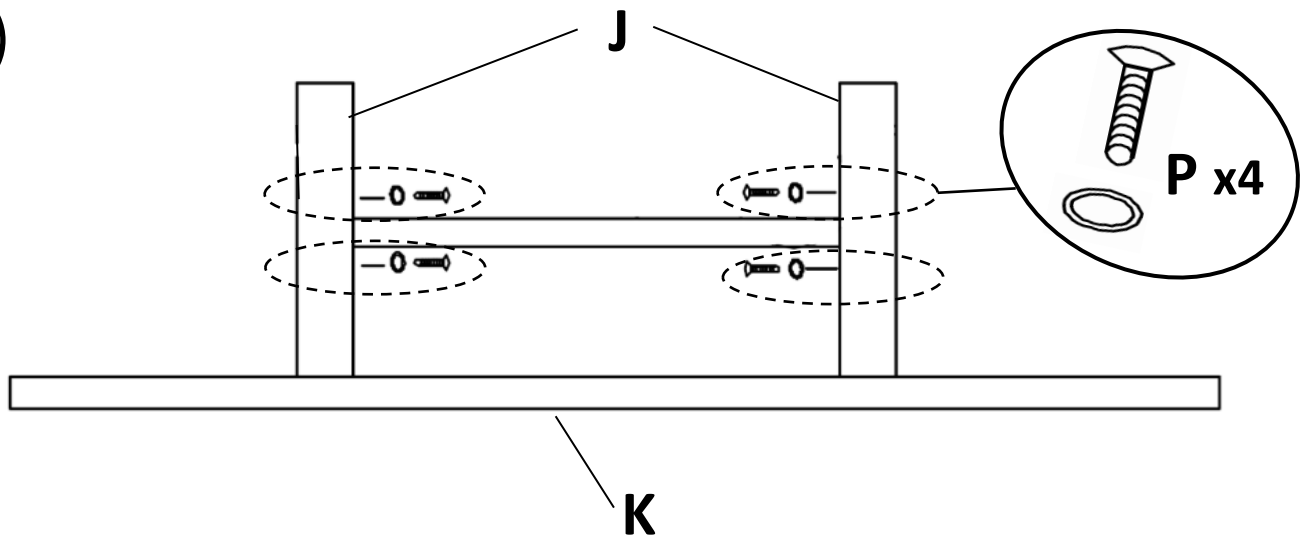
9



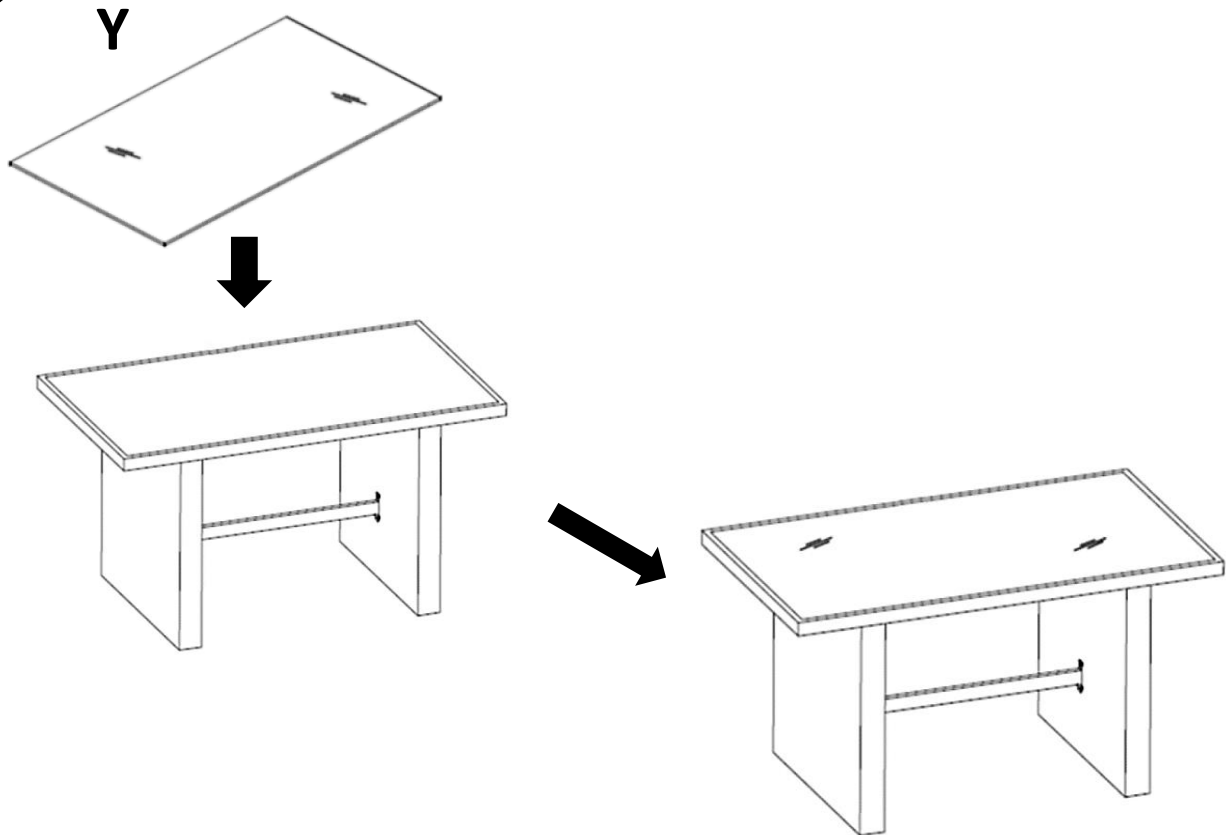
10 Mesa



11



12



**ADVERTENCIA**

Primero monte las patas de la mesa antes de colocar el tablero de cristal.



13

