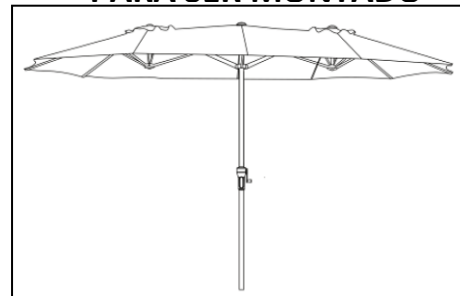


IMPORTANTE - CONSERVE ESTA INFORMACIÓN PARA SU CONSULTA POSTERIOR : LEER DETENIDAMENTE

PARASOL DOBLE 4,5 X 2,65 X H 2,41 M

PARA SER MONTADO



- Estructura de acero con revestimiento en polvo.
- Toldo 100% poliéster.
- Dimensiones del Producto Montado: L 450 x W 265 x H 241 cm
- Dimensiones des Producto Embalado: L 141 x W 41 x H 15 cm

CONSEJOS DE USO

- La instalación debe realizarse en un lugar plano y estable.
- El parasol se debe fijar sobre un pie que se vende por separado.
- Manténgalo alejado de fuentes de calor o llamas cerca o debajo de la tela (calefacción, equipo de cocina, barbacoas, halógenos, velas, cigarrillos,...).
- No cuelgue nada de la estructura ni de las varillas.
- Evite forzar los ensamblajes.
- Proteja su parasol del mal tiempo. Es recomendable cerrarlo en caso de viento y lluvia, especialmente en su ausencia.
- En caso de tormenta, no se quede bajo el parasol.
- Revise periódicamente y ajuste los tornillos.
- No instale el parasol cerca de iluminación de tipo halógeno.

MANTENIMIENTO

- Para su limpieza, utilice agua y jabón.
- Periódicamente, retire los restos de polvo, hojas o suciedad con un paño suave y agua limpia.
- No utilice detergentes ni productos abrasivos..
- Revise periódicamente y ajuste los tornillos y ensamblajes.
- Se recomienda aplicar pinturas antióxido. En el mercado, dispone de pinturas que evitan la aparición del óxido, también para proteger del óxido y decorar y también encontrará pinturas que protegen contra la corrosión.
- Debe limpiar bien la superficie, retirar los restos de polvo y cualquier suciedad y eliminar los restos de pintura antigua.
- Al aplicar la pintura debe hacerse con cuidado y sumo detalle en los ángulos y espacios pequeños.

CONDICIONES DE ALMACENAJE

- Después de cada uso, limpie y seque el producto.
- Guárdelo en interior para prolongar la vida útil de su producto.
- No lo almacene mojado para evitar la aparición de moho.
- Es recomendable guardarlo en un lugar seco, una vez limpio.



ADVERTENCIA

Atención al riesgo de pinzamiento y cortes durante el montaje.

GARANTÍA

Repuestos no disponibles fuera de garantía.

IMPORTADO POR:

Ehllis S.A
PAE NEISA Sur Fase 7-1
Av. Andalucía Km 10.5
28021 Madrid, España
www.ehllis.es

SOLAMENTE PARA
USO DOMÉSTICO



Fabricado en China

Lote de producción: 11/21



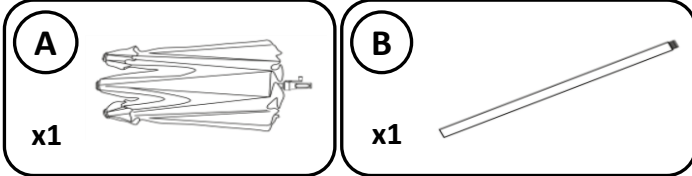
5min



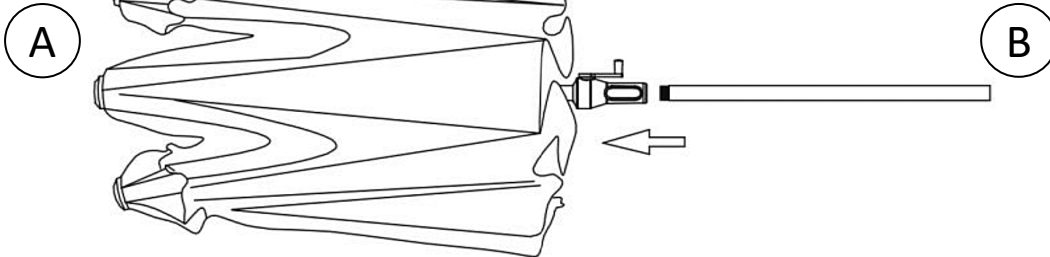
Precauciones antes del montaje

El área de montaje debe estar limpio y seco.
Verificar que el producto no este dañado.
Revise que están todas las piezas.

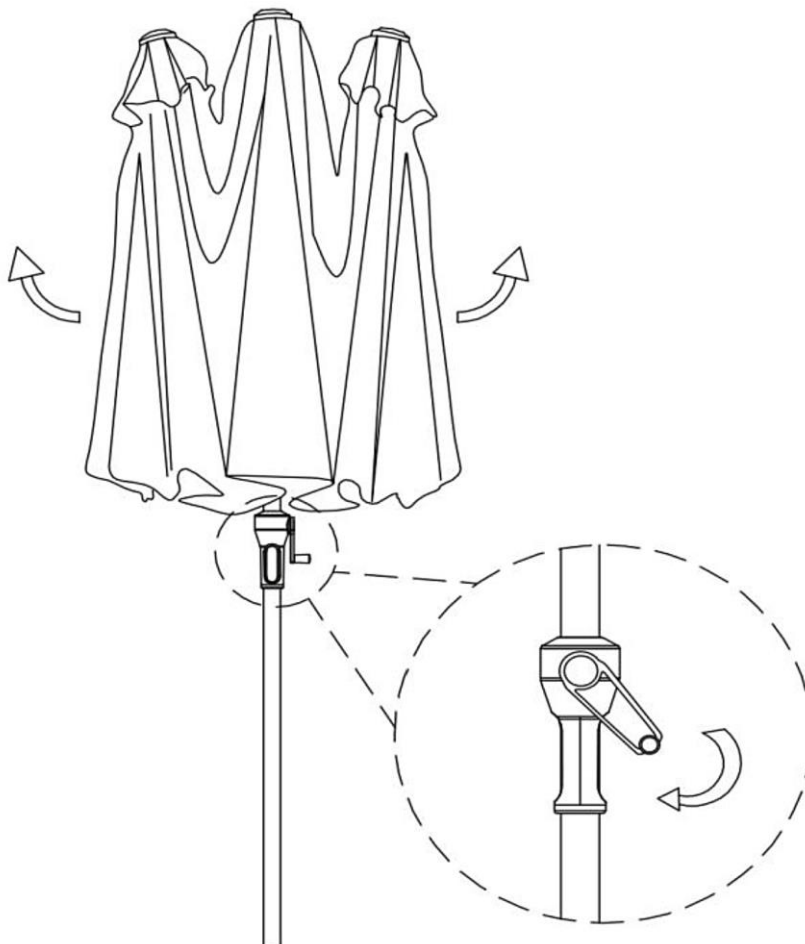
- Incluido en la caja



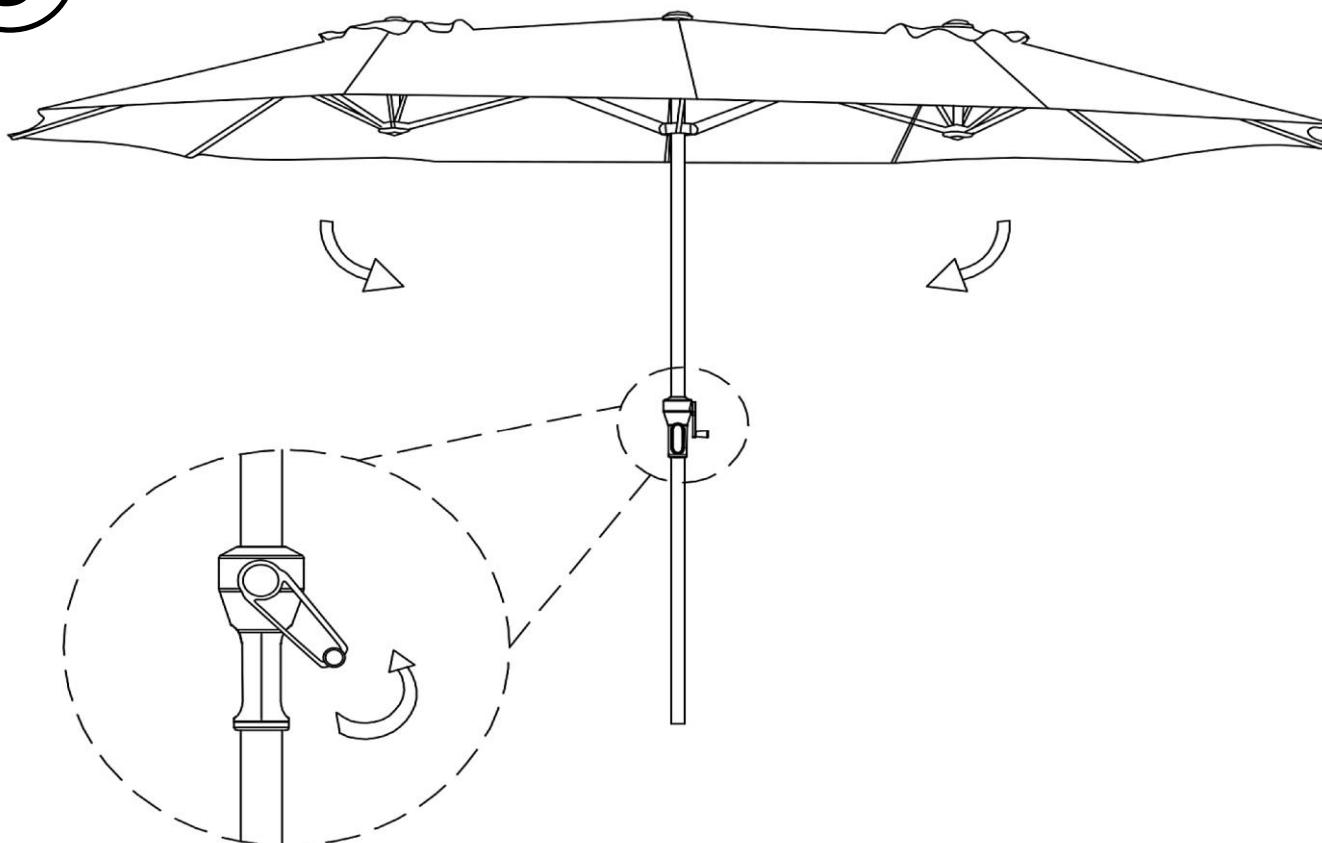
1



2



3



 **ADVERTENCIA**

Antes de abrir la sombrilla, asegúrese de colocar un pie de parasol con un peso de al menos 100kg.
(peso no incluido)

Evitará que la sombrilla vuelque.
No incluye pie de parasol ni pesos.