

DATOS PRODUCTO

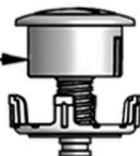
T-280 P

50886



IMAGEN

POSICIÓN PARA
ORIFICIOS Ø40

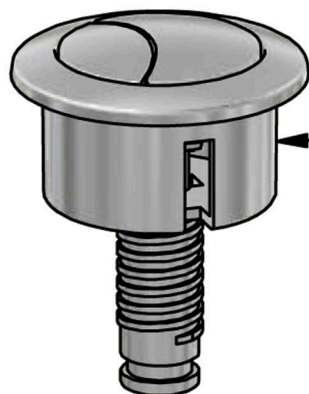


POSICIÓN PARA
ORIFICIOS Ø14

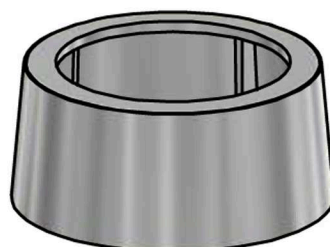
COTAS

OTRAS OBSERVACIONES

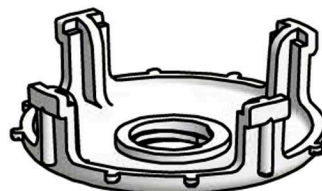
PULSADOR PARA T-280



ABS
CROMO



ABS
CROMO



POM

DESPIECE

DECLARACIÓN DE CONFORMIDAD

HIDROTECNOAGUA, S.L.

Empresa certificada por la norma **ISO 9001** para el diseño, fabricación y comercialización de elementos plásticos y metálicos hidrosanitarios mediante inyección para la conducción y evacuación de fluidos en la construcción y el riego. Certificado número: **SGI 3200181**

DECLARA:

Que el producto descrito en el presente documento es sometido a diferentes pruebas y condiciones de trabajo con resultado favorable, dando **conformidad en su correcta utilización.**

Síguenos en nuestro:



[Handwritten Signature]

Firma:
Director de Calidad

