

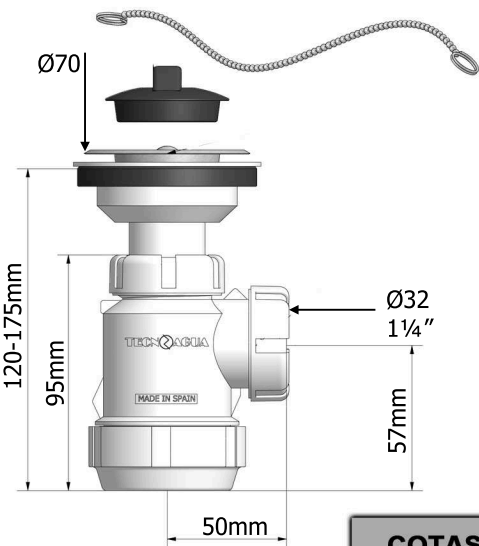
## DATOS PRODUCTO

**T-3 M 1¼"**

**50021**

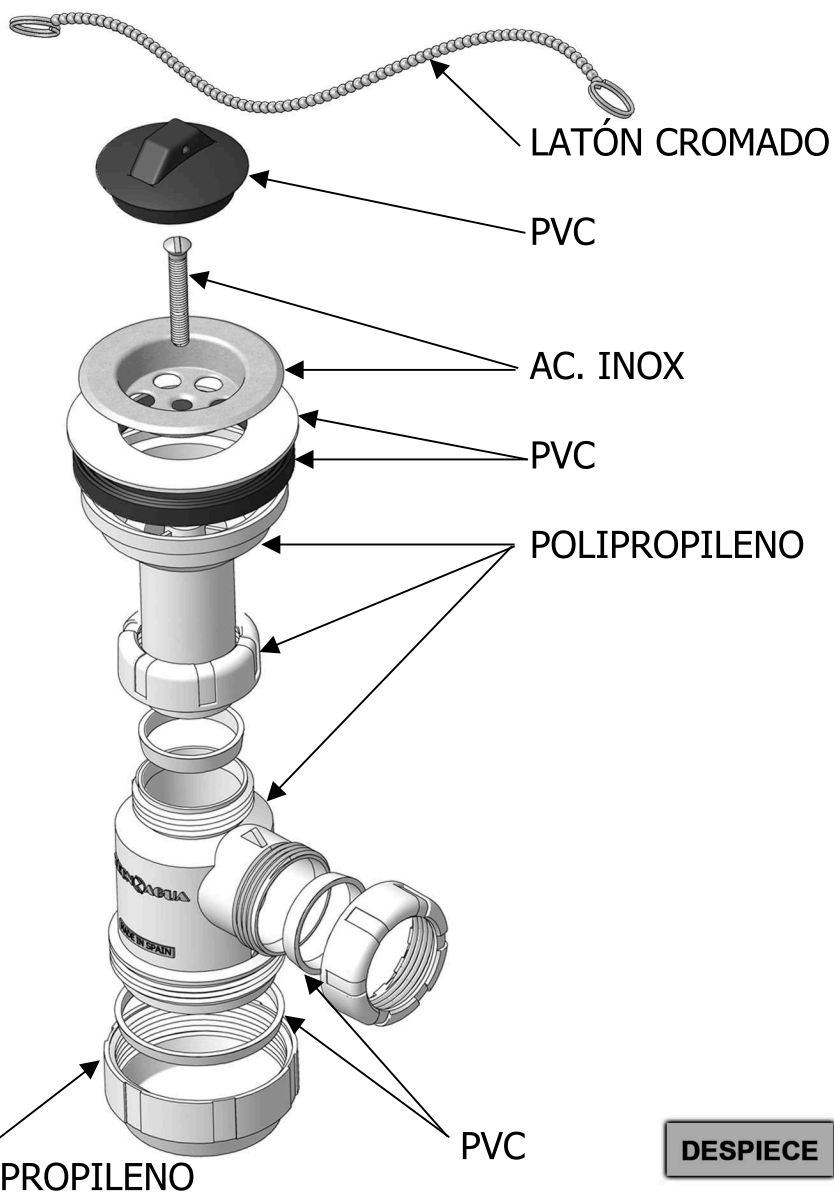


IMAGEN



COTAS

## OTRAS OBSERVACIONES



DESPIECE

## DECLARACIÓN DE CONFORMIDAD

### HIDROTECNOAGUA,S.L.

Empresa certificada por la norma **ISO 9001** para el diseño, fabricación y comercialización de elementos plásticos y metálicos hidrosanitarios mediante inyección para la conducción y evacuación de fluidos en la construcción y el riego. Certificado número: **SGI 3200181**

### DECLARA:

Que el producto descrito en el presente documento es sometido a diferentes pruebas y condiciones de trabajo con resultado favorable, dando **conformidad en su correcta utilización.**

Síguenos en nuestro:



*[Signature]*

Firma:  
Director de Calidad

