

WC

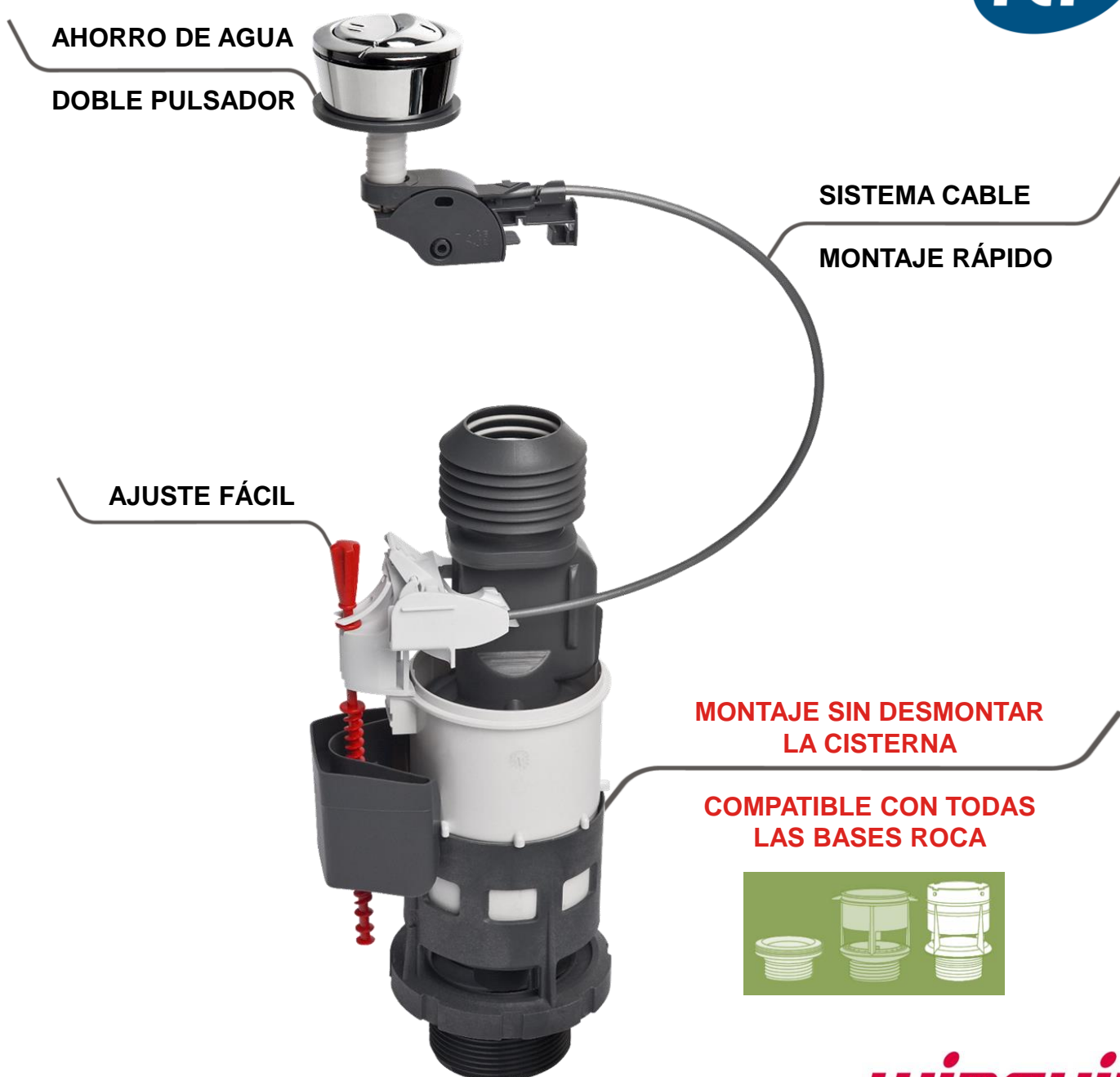
MECANISMO DE DESCARGA

MW2

► *Mecanismo WC D3 SYSTEM 3/6 L*

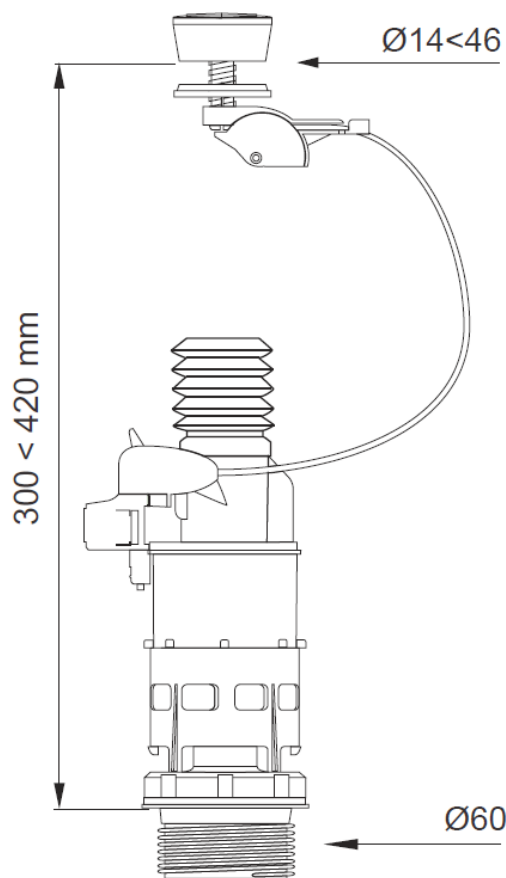
# MW2

## COMPATIBLE CON TODAS LAS BASES DE ROCA



**wirquin**  
**PRO**

EXPERTO EN EQUIPAMIENTO SANITARIO



CARACTERÍSTICAS TÉCNICAS	
DESCRIPCIÓN	MECANISMO WC UNIVERSAL COMPLETO DOBLE DESCARGA
SISTEMA DEL PUSLADOR	Cable
TIPO DE DESCARGA	Doble descarga
COMPATIBILIDAD	D3 SYSTEM : Compatible con todos los mecanismos de ROCA sin desmontar la cisterna
OTRAS CARACTERÍSTICAS	100% completo para una instalación nueva Rebosadero extensible

REFERENCIA	DESCRIPCIÓN	CÓDIGO DE BARRAS	AC.	PACK
10721827	MW2 : MECANISMO WC D3 SYSTEM 3/6L	3375537217540	10	CAJA
10721828	MW2 : MECANISMO WC D3 SYSTEM 3/6L	3375537217557	15	BOLSA