



DUOLEC®

DUOLEC Ref. 900 R 1052



Esta luminaria lleva lámparas LED incorporadas.

A++

A+

A

~~B~~

~~C~~

~~D~~

~~E~~

} LED

Las lámparas de esta luminaria no son recambiables.

874/2012



oport

Aplique empotrable LED

LED
18 W

1620
lumen

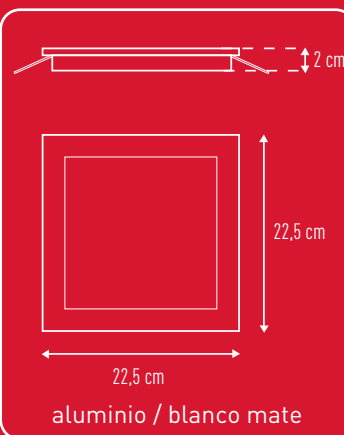
USO
DOMESTICO



30.000h



blanco



Ref. 900 R 1052

CA x1



8 412372 744383

P.V.P.

Ehlis, S.A. - 08740 Sant Andreu de la Barca
Barcelona - www.ehlis.es