



DUOLEC®

DUOLEC Ref. 900 R 1053



Esta luminaria lleva lámparas LED incorporadas.

A++

A+

A

B

C

D

E

LED

Las lámparas de esta luminaria no son recambiables.

874/2012



oportu

Aplique empotrable LED

LED
18 W

1620
lumen

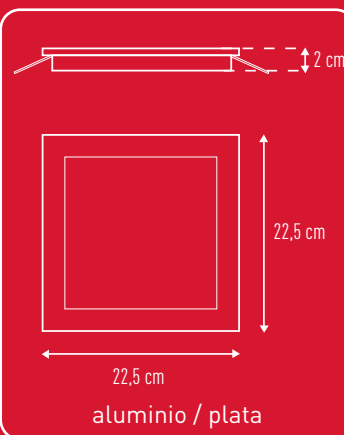
USO
DOMESTICO



30.000h



plata



Ref. 900 R 1053

CA x1



8 412372 744390

Ehlis, S.A. - 08740 Sant Andreu de la Barca
Barcelona - www.ehlis.es

P.V.P.