

LED no reemplazable  
LED não é substituível  
LED not changeable  
LED Pas changeable  
LED non sostituibile  
LED nicht wechselbar



# oportu

## Aplique empotrable LED

**LED**  
9 W

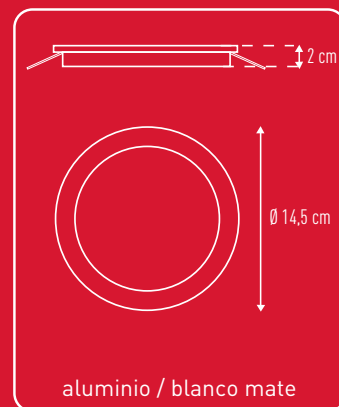
**810**  
lumen

USO  
DOMESTICO

30.000h



blanco



Ref. 900 R 1054

CA x1



Ehlis, S.A. - 08740 Sant Andreu de la Barca  
Barcelona - www.ehlis.es

# P.V.P.