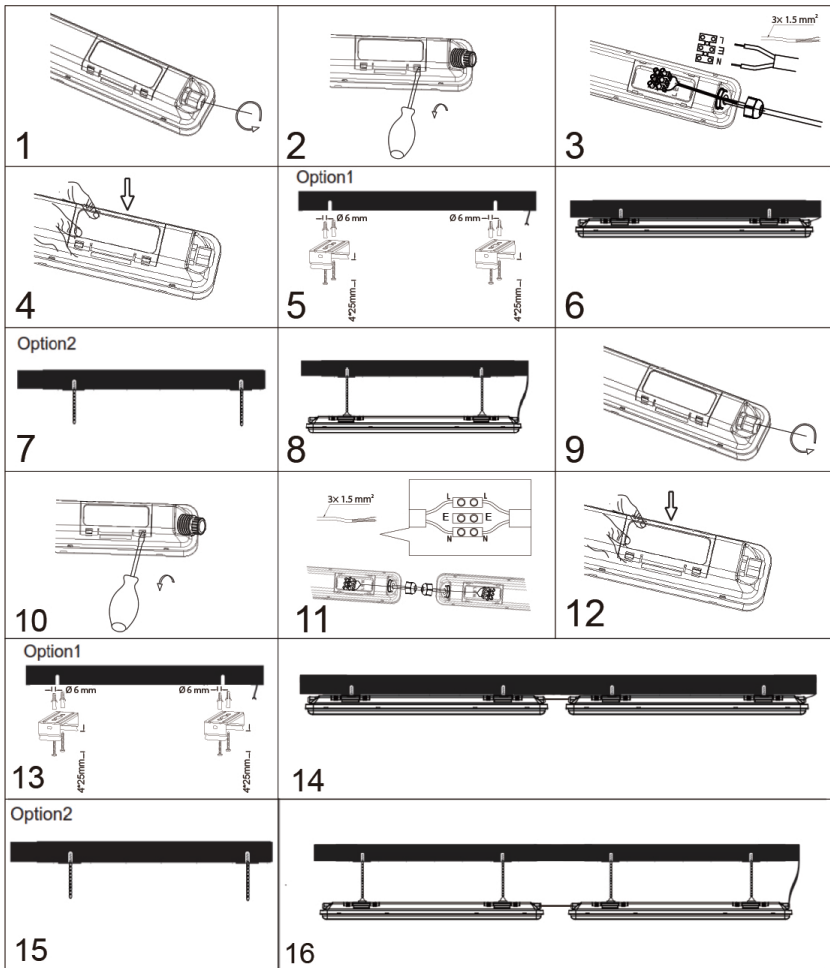


Pantalla estanca LED IP65



ES CONSEJOS DE SEGURIDAD:

1. ¡Advertencia! Antes de comenzar a trabajar, desconecte el cable de red (220-240 V CA, 50/60 Hz) de la fuente de alimentación. Apague el fusible.
 2. Los trabajos de montaje y mantenimiento solo pueden ser realizados por una persona cualificada de acuerdo con las normas de seguridad locales.
 3. Tenga cuidado de no dañar el cableado de la línea eléctrica antes de perforar los orificios de montaje.
 4. Todas las conexiones eléctricas deben atornillarse firmemente o enchufarse completamente (incluso con luces premontadas) porque con corrientes elevadas un buen contacto es un requisito previo para una larga vida útil.
 5. ¡Advertencia! Esta luz no es apta para atenuar.
 6. La bombilla de esta luz no se puede cambiar. Cuando la bombilla ya no funciona, se debe reemplazar toda la luz.
 7. Conecte los componentes al cable de conexión suministrado por el fabricante; No se debe quitar la cubierta protectora al final de la luz. La carga máxima conectada no debe exceder el valor indicado en la etiqueta, de lo contrario existe el riesgo de que la luz se sobrecaliente.
 8. Las luces conectadas deben cumplir con todas las advertencias de la placa de identificación; de lo contrario, pueden surgir riesgos.
 9. Las luces dañadas (incluidos los cables de conexión, los cables de alimentación y el soporte fijo) solo deben repararse con repuestos originales.
 10. Si el cable de conexión a la red está dañado, el artículo no se puede utilizar.
 11. Las instrucciones de uso proporcionadas por el fabricante son requisitos previos para un uso adecuado. ¡Conserve las instrucciones de montaje! Tenga siempre en cuenta los datos técnicos del producto. No realice cambios técnicos.
- Los aparatos eléctricos viejos no deben desecharse junto con los desechos residuales; consulte la normativa local sobre eliminación de aparatos eléctricos

EN SAFETY ADVICE:

1. Warning! Before beginning work disconnect the mains cable (220-240 V AC, 50/60 Hz) from the power supply. Switch off fuse.
 2. Fitting and maintenance work may only be carried out by an qualified person in accordance with Local safety regulations.
 3. Be careful not to damage the wiring of the power line before drilling the mounting holes.
 4. All electrical connections must be firmly screwed on or completely plugged in (even with pre-assembled lights) because with high currents a good contact is a prerequisite for a long service life.
 5. Warning! This light is not suitable for dimming.
 6. The bulb in this light cannot be changed. When the bulb no longer works the entire light must be replaced.
 7. Connect the components to the connection cable supplied by the manufacturer; the protective cover at the end of the light should not be removed. The maximum connected load should not exceed the value stated on the label, otherwise there is a risk of the light overheating.
 8. Connected lights must comply with all warnings on the name plate otherwise risks can arise.
 9. Damaged lights (including connecting cables, power cables, fixed support) should only be repaired with original spare parts.
 10. If the mains connection cable is damaged, the article is unuseable.
 11. The user instructions provided by the manufacturer are prerequisites for proper use. Keep assembly instructions! Always take note of the technical data on the product. Do not make technical changes.
- Old electrical appliances must not be disposed together with the residual waste; check your local regulation of disposing electrical appliances.