



Ref: 9052 R 220

PROYECTOR LED StarLine 100 W

- Carcasa de aluminio fundido resistente a la corrosión.
- Cristal prismaticado y templado.
- Adecuado para usuarios con CCTV (circuito cerrado de TV).
- Cable 30 cm H05RN-F.
- LED 100 W de alta eficiencia, equivalente a lámpara halógena de 1.000 W.
- Difusor de policarbonato que mejora el ángulo de apertura de luz.
- APLICACIONES:
Iluminación exterior para jardines, patios, pasillos, entradas, iluminación comercial, etc.

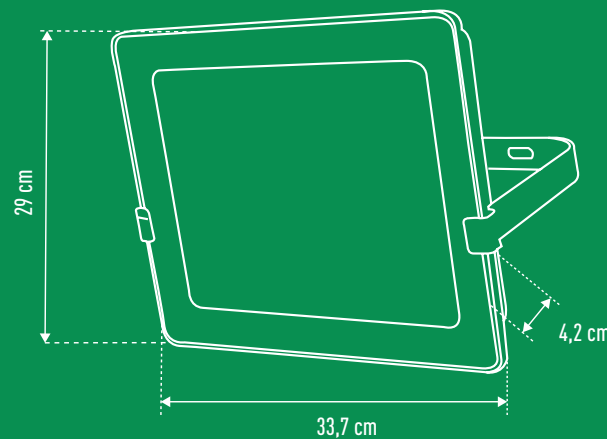
ESPECIFICACIONES TÉCNICAS

Potencia máxima: 100 W.
 Lumen: 7.500 lm.
 Tipo luz: Día. 4.000° Kelvin.
 Vida útil: 25.000 h.
 Impermeabilidad: IP65.
 Voltaje: 220-240 V.
 Ángulo: 120°.
 Dimensiones: 33,7x4,2x.29 cm.

LED 100 W 7500 lumen *eco*

luz día 4000K IP65 FÁCIL INSTALACIÓN

25.000h 120°



DUOLEC 9052R220

Esta luminaria lleva lámparas LED incorporadas.

A++
A+
A
C
D

LED

Las lámparas de esta luminaria no son recambiables.

874/2012