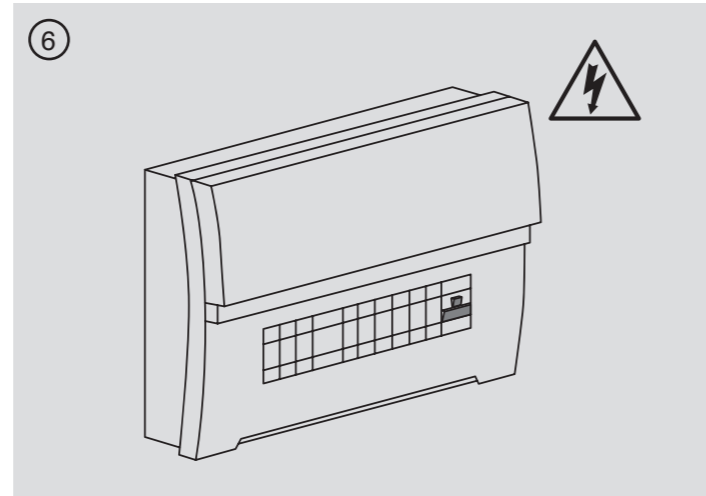
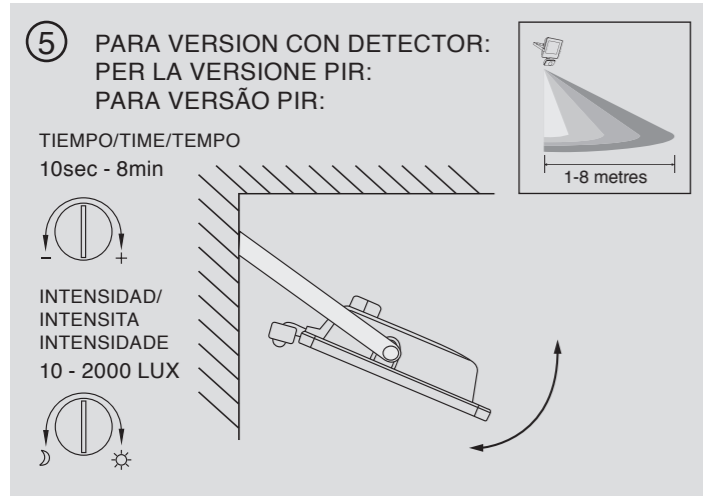
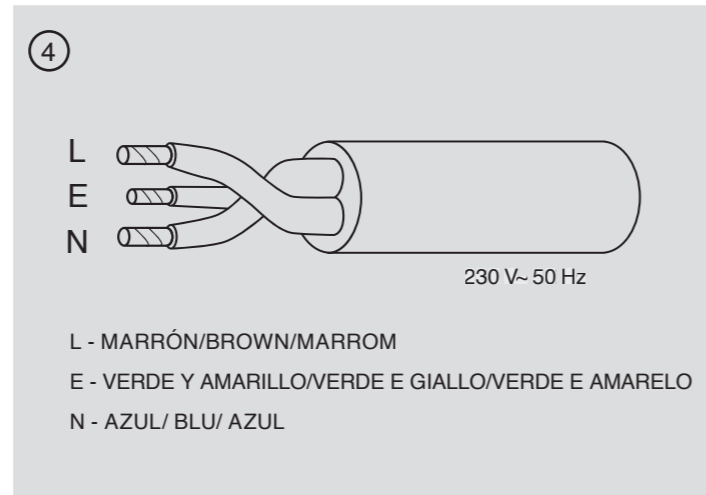
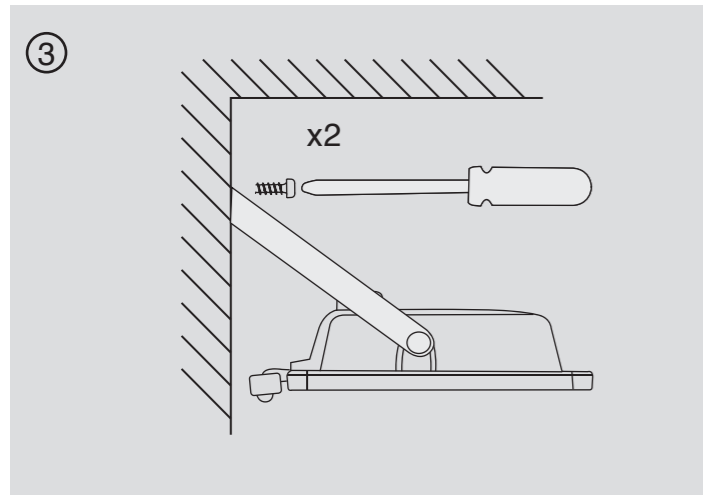
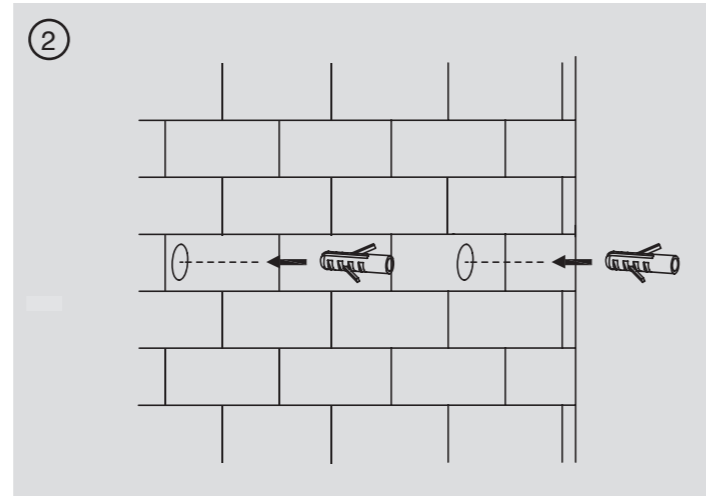
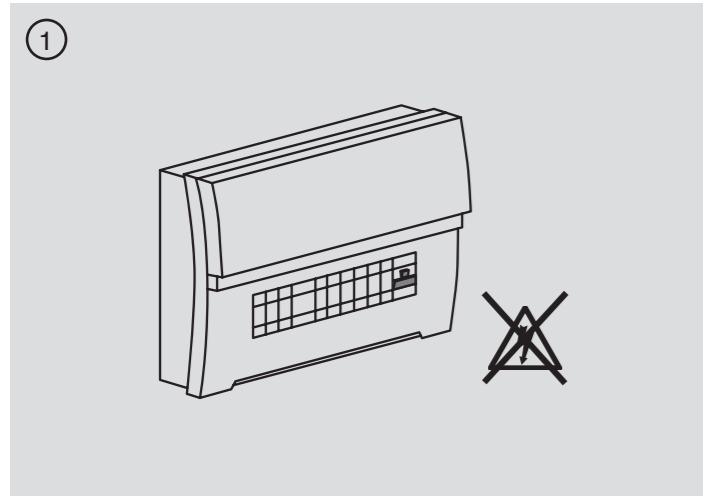




# PROYECTOR LED - StarLine Instrucciones

FOCO PROYECTOR LED  
HOLOFOTE LED  
LED FLOR LIGHT

LUMIÈRE D'INUNDATION LED  
LUCE DE INUNDACIONE LED  
LED-fluticht



## FOCO PROYECTOR LED HOLOFOTE LED LED FLOR LIGHT

## LUMIÈRE D'INUNDATION LED LUCE DE INUNDACIONE LED LED-fluticht

AVISO- Las luminarias deben ser instaladas por un electricista cualificado y cumpliendo todas las normas y regulaciones, tanto nacionales como locales, sobre instalaciones eléctricas. **ES**

ANTES DE COMENZAR LA INSTALACIÓN, ASEGÚRESE DE QUE LA CORRIENTE ELÉCTRICA ESTÁ DESCONECTADA/AISLADA

NOTA- Gli apparecchi di illuminazione devono essere installati da uno specialista qualificato che soddisfi le norme vigenti sulle installazioni elettriche, sia nazionali che locali. **IT**

ASSICURARSI CHE L'ALIMENTAZIONE DI CORRENTE SIA STACCATA/ISOLATA PRIMA DI INIZIARE L'INSTALLAZIONE

NOTA- As luminárias devem ser instaladas por um electricista qualificado e cumprindo sempre todas as normas e regulamentos, tanto nacionais como locais, sobre instalações eléctricas. **PT**

ANTES DE INICIAR A INSTALAÇÃO, CERTIFIQUE-SE DE QUE A CORRENTE ELÉTRICA É DESCONECTADA / ISOLADA

NOTE- To comply with regulations, installation must be carried out by suitably qualified competent person and in accordance with the current IEE Wiring Regulations (BS7671) and Building Regulations. A copy of the instructions must be left for the user/Maintenance engineer for future reference. **EN**

For Non-UK, Please refer/consult local requirements  
ENSURE ELECTRICAL SUPPLY IS DISCONNECTED/ ISOLATED BEFORE COMMENCING INSTALLATION

Ref: 9052R222

