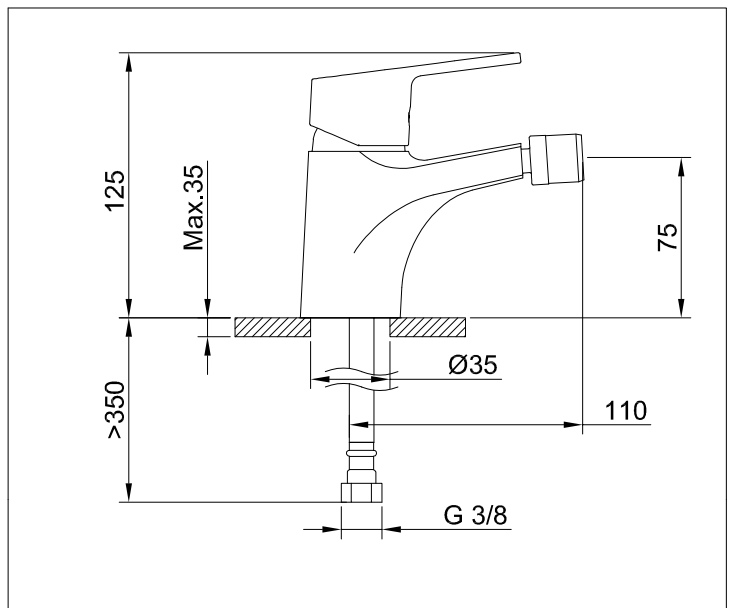




GO!
BIDÉ / BIDET
REF.98621

clever
 G R I F E R Í A

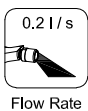
Ficha técnica / Datasheet



Tecnología / Technology



Garantía calidad 5 años
 5 years warranty



Caudal (3 bar)
 Flow Rate (3 bar)

Especificaciones técnicas / Technical specification

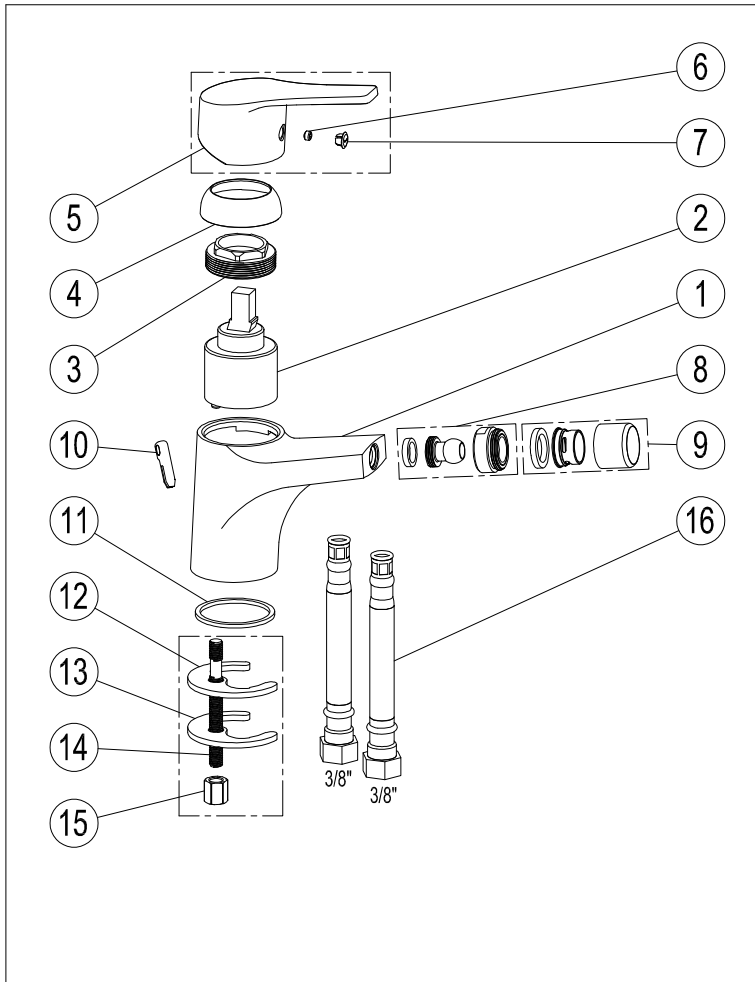
CONEXIÓN / CONNECTION	HEMBRA / FEMALE (3/8")
ACABADO / SURFACE FINISH	CROMADO / CHROME
CUERPO MATERIAL / MATERIAL BODY	LATÓN / BRASS
MANETA MATERIAL / MATERIAL HANDLE	ZAMAK
INSTALACIÓN / INSTALLATION	REPISA / RIM-MOUNTED
PRESIÓN / PRESSURE	1-10 bar (MAX. REC. 5 bar)

sth Standard Hidráulica

Standard Hidráulica S.A.U.
 Av. La Ferrería, 73-75 - Pol. Ind. La Ferrería - 08110 - Montcada i Reixac - Barcelona (Spain)
 Tel. +34 564 10 94 - info@griferiaclever.com - www.griferiaclever.com



Lista de materiales / BOM



1	CUERPO FUNDICIÓN / CASTING BODY
2	CARTUCHO CERÁMICO / CERAMIC CARTRIDGE
3	TUERCA FIJACIÓN CARTUCHO / CARTRIDGE FIXATION NUT
4	EMBELECEDOR / COVER CARTRIDGE
5	MANETA / HANDLE
6	ESPÁRRAGO / STUD
7	ÍNDICE / INDEX
8	RÓTULA / SWIVEL
9	AIREADOR / AERATOR
10	PORTACADENILLAS / CHAINHOLDER
11	JUNTA / JOINT
12	ALMOHADILLA / U JOINT
13	HERRADURA / U CLAMP
14	ESPÁRRAGO FIJACIÓN / FIXATION STUD
15	TUERCA FIJACIÓN / FIXATION NUT
16	LATIGUILLO FLEXIBLE / CONNECTION

Piezas de recambio / Spare parts

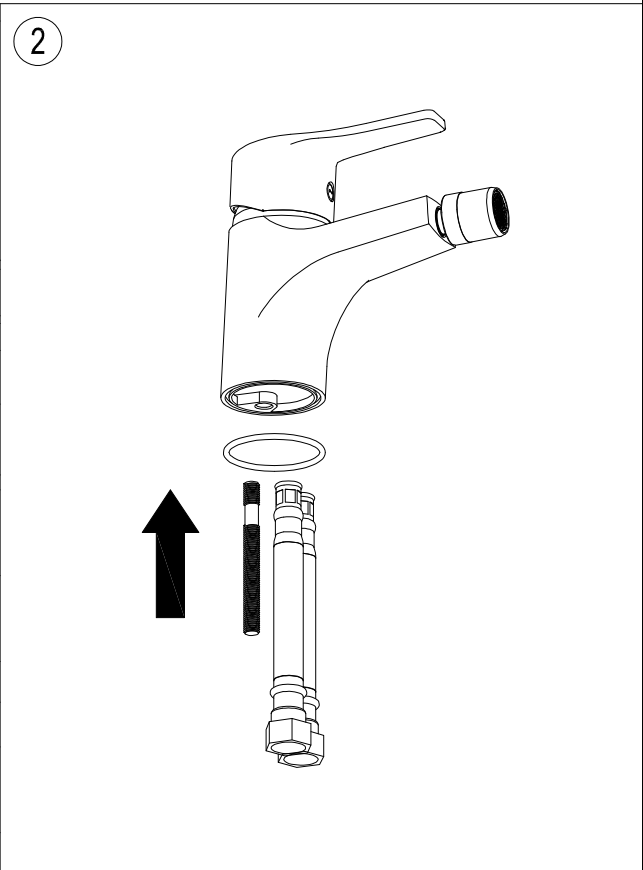
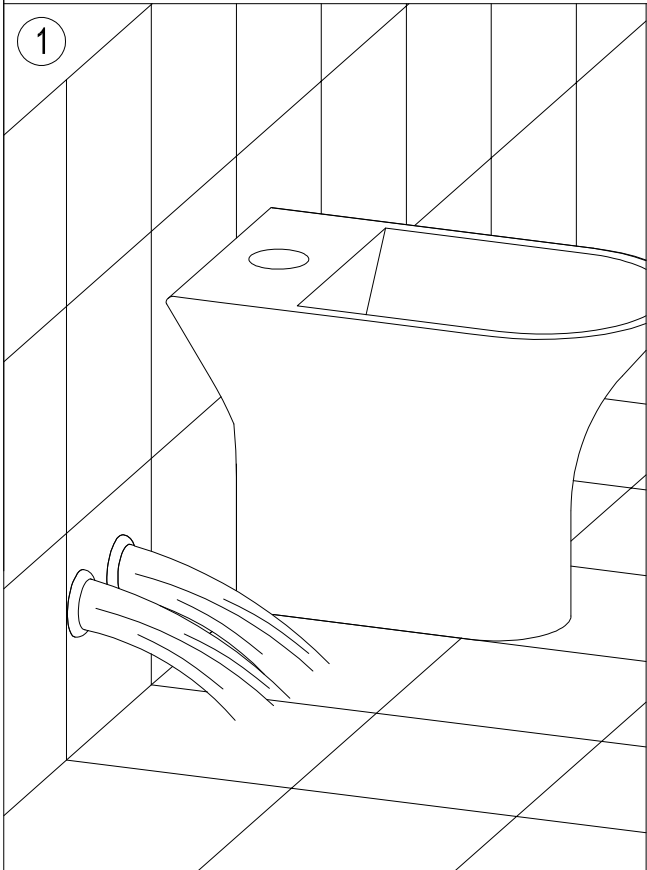
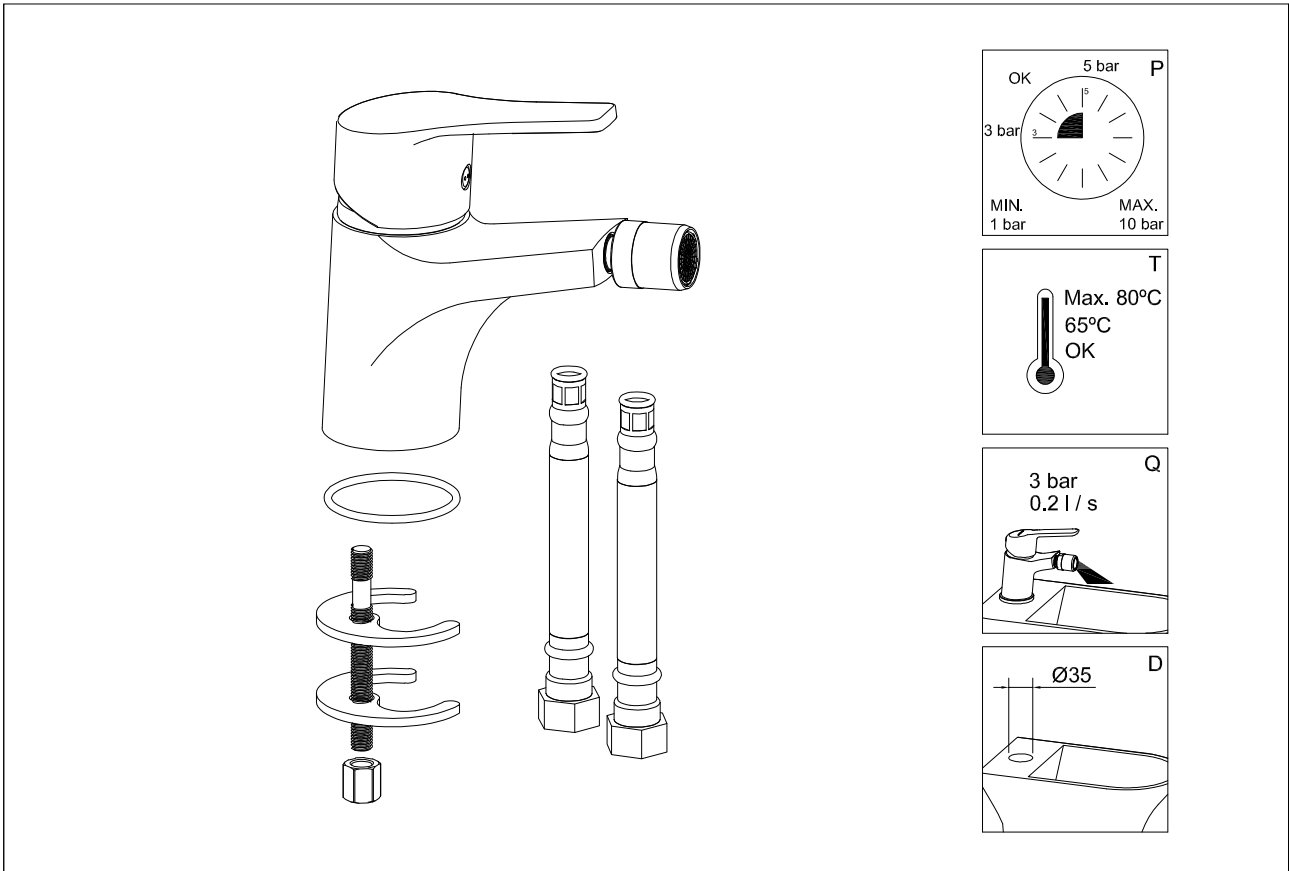
90761	CARTUCHO CERÁMICO / CERAMIC CARTRIDGE	②
90025	AIREADOR / AERATOR	⑨
95040	CONJUNTO FIJACIÓN / FIXATION SET	⑫ ⑬ ⑭ ⑮



GO!
BIDÉ / BIDET
REF.98621

clever
 G R I F E R Í A

Instrucciones de montaje / Assembly instructions

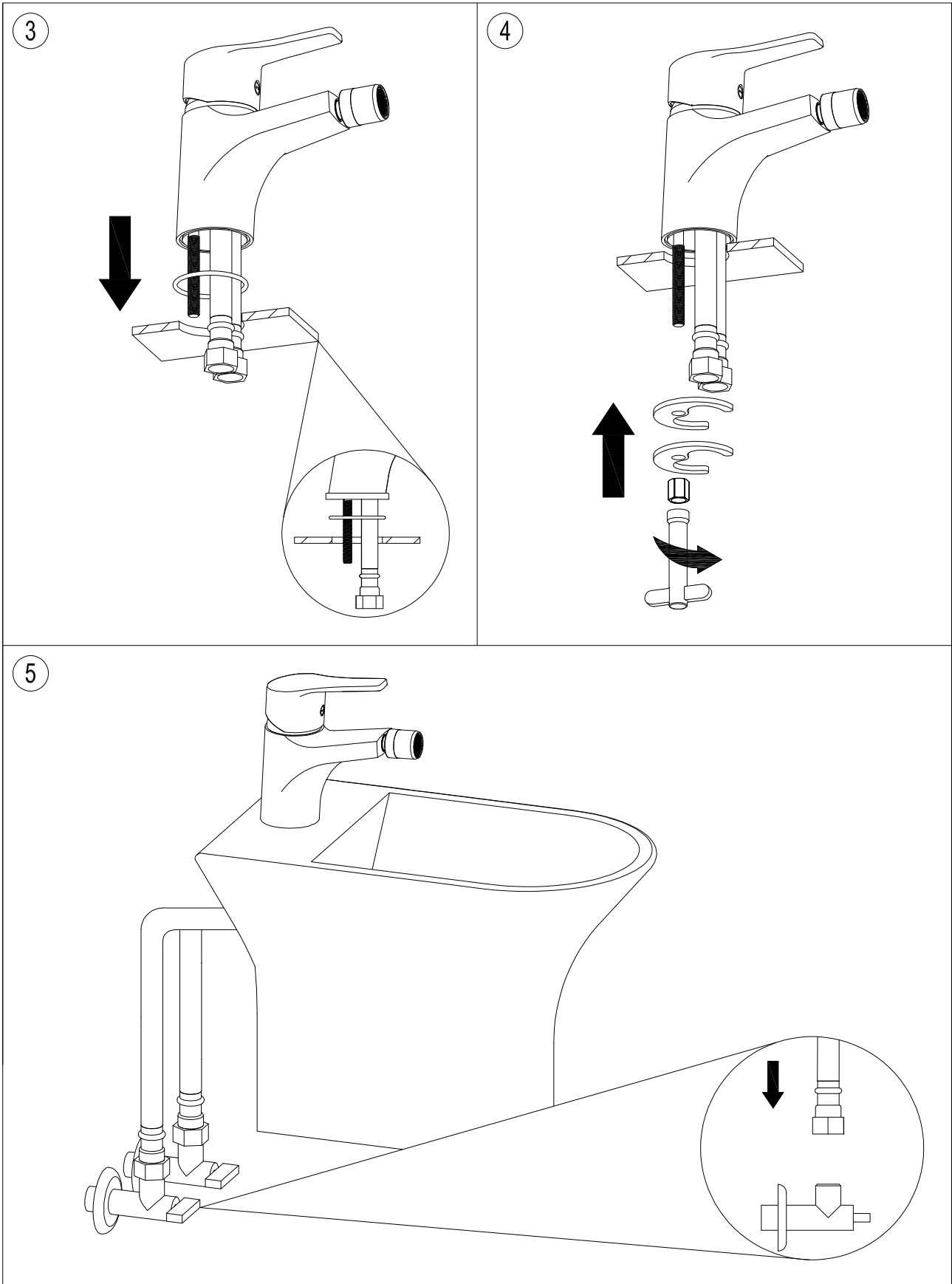




GO!
BIDÉ / BIDET
REF.98621

clever
G R I F E R Í A

Instrucciones de montaje / Assembly instructions



sth Standard Hidráulica





GO!
BIDÉ / BIDET
REF.98621

clever
G R I F E R Í A

Instrucciones de montaje / Assembly instructions

