

habitex®

MOD. 9310 R 1200

DESHUMIDIFICADOR
MANUAL DE INSTRUCCIONES

H1200



CE

ÍNDICE

1. Seguridad	pág. 4
2. Instalación	pág. 5
3. Despiece	pág. 6
4. Panel de control	pág. 7
5. Filtro	pág. 9
6. Drenaje continuo	pág. 9
7. Mantenimiento	pág. 9
8. Datos técnicos	pág. 9
9. Guia de resolución de problemas	pág. 10

1. Seguridad

Este producto utiliza el gas refrigerante R290 respetuoso con el medio ambiente.

Este refrigerante, inoloro, es altamente inflamable y podría explotar bajo ciertas condiciones, así que lea este manual del usuario detenidamente antes de utilizar el aparato y realizar el mantenimiento.

No utilice ningún método para acelerar el proceso de descongelación ni limpie la escarcha que pueda haber en el deshumidificador.

Este aparato es únicamente para uso doméstico. Otros usos no son recomendados y podría llegar a producirse cortocircuitos o fuego.

Importante:

Este aparato debería utilizarse, transportarse y almacenarse en posición vertical. Para su utilización y/o almacenaje, debe estar en espacios de más de 4 m².

Asegúrese de que no hay una fuente de calor como una estufa eléctrica, chimenea, en las cercanías del deshumidificador.

Seguridad eléctrica

- Verifique que el voltaje indicado en la placa de características coincide con el voltaje de red.
AC 220-240 V ~ 50 Hz
- No exponga el aparato a lluvia. Guarde el aparato en interiores.
- No utilice el aparato si el cable, la clavija u otras partes están dañadas.
- No toque la clavija ni el aparato con las manos húmedas.
- Desactive el aparato antes de desconectarlo de la red eléctrica.
- Desconecte el aparato de la toma de corriente antes de instalar o retirar sus accesorios, de proceder a su limpieza o cuando no lo esté utilizando.
- Si alguna de las partes envolventes del aparato está dañada, desconectar inmediatamente el aparato de la red para evitar accidentes.
- No usar el aparato si su dispositivo POWER de puesta en marcha no funciona correctamente.
- En caso de necesitar un cable prolongador eléctrico, utilice uno adecuado para la potencia del aparato y siempre con toma de tierra.
- No desconectar el aparato tirando directamente del cable de conexión o de la toma de corriente.
- El aparato puede ser utilizado por niños con edad de 8 años o mayores y por personas con capacidades físicas, sensoriales o mentales reducidas, o falta de experiencia y conocimiento, si se les ha dado la supervisión o formación adecuadas respecto al uso del aparato y comprenden los peligros que implica. Los niños no deben jugar con el aparato. La limpieza y mantenimiento del aparato a realizar por el usuario no deben realizarlos los niños, a menos que sean mayores de 8 años y estén supervisados.

-
- Este aparato no es un juguete, los niños deben estar bajo vigilancia para asegurar que no juegan con el aparato.
 - Mantenga el aparato fuera del alcance de los niños menores de 8 años.
 - No tapar nunca las rejillas de entrada y salida del aire.
 - No introducir objetos a través de las rejillas de entrada y salida del aire.
 - No instalar el aparato cerca de fuentes de climatización (frío o calor).
 - No sumergir nunca el aparato en agua.
 - Evitar salpicaduras de agua cerca del aparato.
 - No rociar líquidos inflamables cerca del aparato.
 - Instalar sobre una superficie plana y estable.
 - No inclinar el aparato para evitar que se derrame el agua contenida en el depósito.
 - Si observa un funcionamiento anómalo, desconectar el aparato de la red eléctrica.
 - No desmontar nunca el aparato. Este deshumidificador debe ser reparado por personal cualificado, dirijase a un servicio técnico autorizado.

Evite reiniciar la unidad deshumidificador a menos que hayan transcurrido 5 minutos desde que se apagó. Esto evita dañar el compresor.

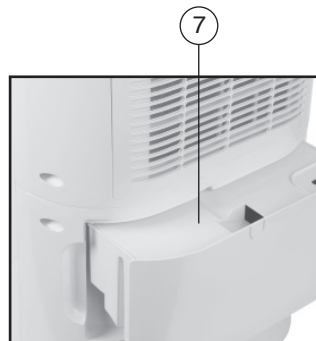
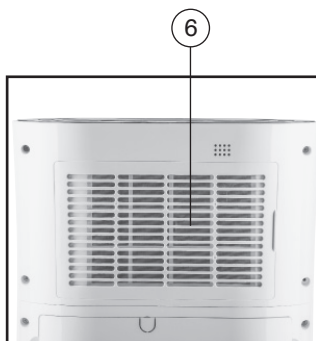
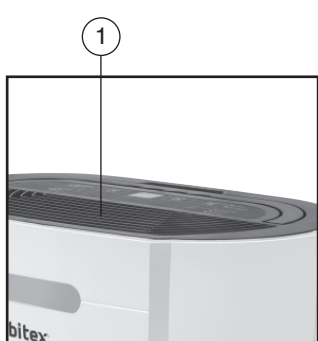
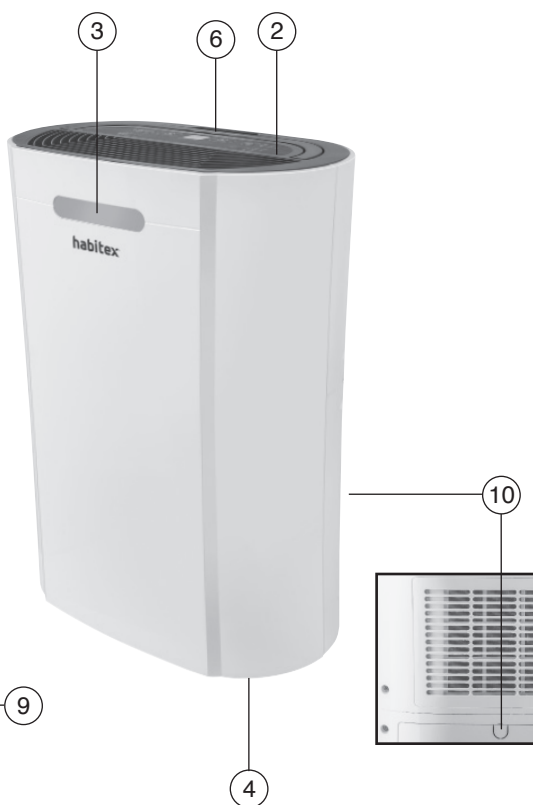
2. Instalación

Vacíe el agua del depósito de agua antes de poner en marcha el deshumidificador. A fin de ahorrar en consumo de energía, no abra puertas o ventanas mientras el deshumidificador está en marcha. Sitúe el aparato sobre una superficie firme y plana. Para un primer uso, póngalo en marcha durante 24 horas.

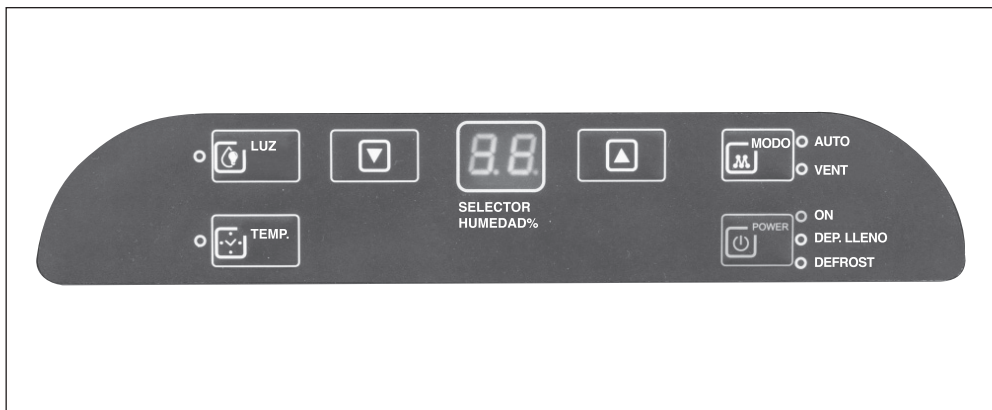
Para reducir el ruido, puede colocar una almohadilla anti-vibración debajo del aparato, reducirá las vibraciones mientras está en funcionamiento.

3. Despiece

1. Boquilla de salida de aire
2. Panel de control
3. Luz panel frontal
4. Ruedas
5. Asa de transporte abatible
6. Rejilla de entrada de aire
7. Depósito de agua
8. Filtro de carbón activo
9. Pre-filtro
10. Conexión de drenaje continuo



4. Panel de control



POWER: Encendido/apagado.

MODO: Botón de ajuste de funciones. Permite seleccionar el modo de funcionamiento. AUTO/ALTO/ BAJO/ VENT. Por defecto, el deshumidificador funcionará en modo AUTO cuando se ponga en marcha y hasta que otro modo sea seleccionado.

El modo AUTO trabaja para el ajuste de la humedad entre el 50-55%. El ventilador se pone en marcha en función del nivel actual de humedad.

ALTO/BAJO. Seleccione el modo a que desee que funcione el aparato. La humedad objetiva que desee fijar, podrá ajustarla utilizando las flechas de arriba y abajo.

VENT. No se extraerá humedad del aire pero, al ser seleccionado, purificará el aire.

LUZ: Permite ver, en la banda transparente situada en la parte frontal del deshumidificador, el grado de humedad de la habitación: Rojo. Humedad igual o superior al 80%. Verde. Humedad entre el 60 y el 70%.

Naranja. Humedad inferior al 60%.

SELECTOR HUMEDAD:

Permite fijar un valor de humedad relativa. Por defecto, el valor objetivo es del 55%. Los cursores arriba y abajo sirven para variar, a intervalos del 5%, dicho valor, pudiendo fijarlo entre el 35 y el 55%. El compresor funcionará en modo continuo hasta alcanzar el valor

deseado. En ese momento, se activará la función VENT y el compresor se apagará. En caso de seleccionar una humedad relativa del 35%, el compresor funcionará de forma continua hasta que el depósito de agua esté lleno.

TEMPORIZADOR (TEMP):

Permite programar el encendido o apagado automático a intervalos de 1 hora (0-24 h.). Para programar el encendido a una hora determinada, pulse la función y escoja el tiempo en el que desea que el deshumidificador comience a operar (intervalos de 1 hora). Para programar el apagado del aparato, una vez esté en funcionamiento pulsar la tecla TEMP y programar, a intervalos de 1 hora, el tiempo en que deberá apagarse el mismo.

ANTICONGELACIÓN (DEFROST):

Este aparato está diseñado para evitar la congelación del agua extraída del aire. Se activa automáticamente cuando el sensor interno detecta baja temperatura. Se iluminará el piloto DEFROST del panel de control. Una vez terminado el proceso, el deshumidificador se restablecerá en el modo de funcionamiento preseleccionado.

DEPÓSITO LLENO (DEP. LLENO):

El piloto luminoso se iluminará parpadeando cuando el depósito situado en la parte posterior del aparato esté lleno y el deshumidificador se apagará. Vacíelo y vuélvalo a poner en la posición original tras limpiar posibles residuos de agua. Es importante limpiarlo regularmente para evitar la aparición de moho.

5. Filtro de carbón activo

Extraiga el filtro suministrado con el aparato de su bolsa e insértelo entre las ranuras del pre-filtro. La función de este filtro es evitar malos olores generados por la humedad y mantener el aire fresco. Es recomendable aspirar dicho filtro cada 2-3 semanas de uso y reemplazarlo cada 3 meses a fin de que cumpla su función de liberar de olor el aire que expulsa.

6. Drenaje continuo (opcional)

Puede conectar a la parte posterior del aparato un tubo de \varnothing 10 mm. Sitúe el tubo al punto de drenaje situado en la parte posterior del aparato. El agua cae por gravedad para ser desechada, por lo tanto, el nivel de drenaje debe ser más bajo que el punto de salida de agua. Ponga el tanque de nuevo. Asegúrese de que la tubería de agua corra hacia abajo y deje que el agua fluya suavemente. No doble ni doble el tubo.

7. Mantenimiento

Desconecte siempre el aparato de la red eléctrica antes de su limpieza o realizar el mantenimiento del mismo.

Limpie la carcasa con un paño suave y húmedo. No utilice nunca productos químicos agresivos (disolventes, gasolina, etc...) puesto que dañaría la superficie del aparato. Seque la carcasa con un paño a fin de evitar que restos de agua favorezcan la aparición de moho. Desenchufe el aparato y vacíe el depósito. Guarde el aparato en un lugar seco y protegido contra el polvo y la humedad.

8. Datos técnicos

Modelo: PD12E-12R / H1200

Voltaje: 220-240V ~50 Hz

Intensidad corriente: 1,2 Ah

Potencia: 285 W

Refrigerante / Peso: R290/55 g

Capacidad deshumidificación: 12 litros / 24h (30°C 80% humedad relativa).

Nivel de potencia sonora ponderada LwA (dB(A)) ISO 22868: 39 dB

Área de aplicación: 10-15 m²

Presión de descarga: 3,2 Mpa

Depósito: 2,5 litros

9. Guía de resolución de problemas

Problema	Causa	Solución
La capacidad de deshumidificación del aparato es muy reducida a bajas temperaturas	Es normal	El compresor realiza una deshumidificación óptima a una temperatura ambiente >15°C. Si la temperatura es inferior y el grado de humedad del aire está por debajo del establecido, el aparato no podrá extraer la humedad del ambiente.
Por la salida de aire sale aire frío y/o caliente	Es normal	Durante su funcionamiento, la humedad es absorbida y congelada con el fin de reducir el grado de humedad de la habitación.
El piloto de "depósito lleno" está encendido.	El depósito está lleno o no está correctamente colocado	Vacíe el depósito de agua y asegúrese de que esté debidamente colocado.
Ninguna función	El aparato no está conectado a ninguna fuente de alimentación	Conecte el aparato a la toma de corriente y pulse el botón de encendido.
Las láminas no se abren	El motor de las láminas está bloqueado	Compruebe que nada esté bloqueando las láminas. Intente mover cuidadosamente las láminas hacia arriba y hacia abajo con el aparato desconectado. Si esto no funcionase, lleve el aparato a su distribuidor comercial.
El aparato no deshumidifica	¿Es la humedad del aire de la habitación inferior a la establecida?	Compruebe los ajustes del aparato.
	¿Es la temperatura ambiente demasiado baja?	Intente subir la temperatura ambiente o coloque el aparato en otra habitación.
	¿Está bloqueada la salida del aire? ¿Es la distancia entre el aparato y la pared excesivamente reducida?	El aparato deberá situarse a una distancia mínima de 20 cm de la pared u otros obstáculos.
La circulación de aire es muy débil	¿Está el filtro de aire sucio u obstruido?	Le rogamos que limpie regularmente el filtro tal y como se describe en las instrucciones de uso.
Ruido intenso durante el funcionamiento	¿El aparato está torcido o inestable?	Coloque el aparato sobre una superficie estable.
	¿Está sucio el filtro del aire?	Limpie el filtro del aire tal y como se describe en las instrucciones de uso.
E3 o E4	Error del sensor de humedad	Desenchufe el aparato y déjelo enfriar durante 10 minutos. A continuación puede volver a ponerlo en funcionamiento. Si volviera a producirse el mismo problema deberá ponerse en contacto con su distribuidor comercial.
E1 o E2	Error del sensor térmico	Desenchufe el aparato y déjelo enfriar durante 10 minutos. A continuación puede volver a ponerlo en funcionamiento. Si volviera a producirse el mismo problema deberá ponerse en contacto con su distribuidor comercial.
E5 o E6	Funcionamiento anómalo del sensor interno	Desenchufe el aparato y déjelo enfriar durante 10 minutos. A continuación puede volver a ponerlo en funcionamiento. Si volviera a producirse el mismo problema deberá ponerse en contacto con su distribuidor comercial.

Declaración de conformidad

EHLIS S.A.

NIF. A-08014813

Avda. de Andalucía, Km 10,5. Pol. Ind. NEISA SUR Fase 7-1 - 28021 Madrid – España

Declara que el producto

Descripción: Deshumidificador

Referencia: PD12E-12R / H1200

Función: Eliminación de humedades ambientales del hogar

Está en conformidad con los requisitos de las Directivas Comunitarias:

Directiva de baja tensión: 2006/95/CE

Directiva Comp. electromagnética:

2004/108/CE

Directiva Rohs: 2002/95/CE

Normativas aplicables:

Bajo voltaje:

EN 60335-2-40: 2003+A11: 2004+A12: 2005+A1: 2006+A2: 2009+A13: 2012

EN 60335-1: 2012+A11: 2014+A13: 2017

EN 62233:2008

Compatibilidad electromagnética:

EN 55014-1:2017

EN 55014-2:2015

EN 61000-3-2:2014

EN 61000-3-3:2013



Alejandro Ehlis

Director general Ehlis, S.A.

Enero de 2019

EHLIS, S.A.

Avda. de Andalucía, Km 10,5. Pol. Ind. NEISA SUR Fase 7-1 - 28021 Madrid – España.

www.ehlis.es

Habitex® es una marca registrada. Fabricado en China



Información de reciclaje

Como consumidor responsable, una vez acabada la vida útil del producto debe depositarlo en un centro de recogida de residuos para su posterior tratamiento y reciclado. Nunca lo tire a la basura. De ésta manera contribuye a la mejora y cuidado del medio ambiente.

Garantía

- El periodo de garantía de este aparato es de 24 meses a partir de su fecha de compra, quedando cubiertos los términos de garantía establecidos por la ley vigente en cada país.
- La garantía solamente tendrá validez si la fecha de compra es confirmada mediante la factura o el albarán de compra correspondiente.
- Dentro del periodo de garantía, se subsanará cualquier defecto del aparato imputable tanto a los materiales como a la fabricación, ya sea reparando, sustituyendo piezas, o facilitando un aparato nuevo según nuestro criterio.
- La garantía no ampara averías por uso indebido, funcionamiento a distinto voltaje del indicado, conexión a un enchufe inadecuado, rotura, desgaste normal por el uso que causen defectos o una disminución en el valor o funcionamiento del producto.
- La garantía perderá su efecto en caso de ser efectuadas reparaciones por personas no autorizadas, o si no son utilizados recambios originales Habitex.
- En caso de reclamación bajo garantía, diríjase al punto de venta donde adquirió el producto.
- Ehlis, S.A. declina toda responsabilidad en caso de accidente por uso inadecuado del aparato o incumplimiento de las instrucciones de uso y mantenimiento.

EHLIS, S.A.

Avda. de Andalucía, Km 10,5. Pol. Ind. NEISA SUR Fase 7-1 - 28021 Madrid – España.

www.ehlis.es Habitex® es una marca registrada.

Fabricado en China