

# OSLO

# PANADERO

## MEDIDAS

DIMENSIONES A x A x F	640x540x400 mm
PESO BRUTO/NETO	71/63 kg
DIMENSIONES PUERTA	395x290 mm
SALIDA DE HUMOS	Ø 120-125 mm
	Horizontal
HORNO	520x360x80 mm

## CARACTERÍSTICAS

PARRILLA DE HIERRO FUNDIDO	
CUERPO EN CHAPA	4 mm
POTENCIA CALORÍFICA	13 KW
RENDIMIENTO	78,9%
EMISIÓN DE CO	0,28%
PINTURA ANTI-CALÓRICA RESISTENTE	800°C
CRISTAL VITROCERÁMICO RESISTENCIA	750°C

## PLUS PRODUCTO



HORNO



TRONCOS HASTA 50 CM



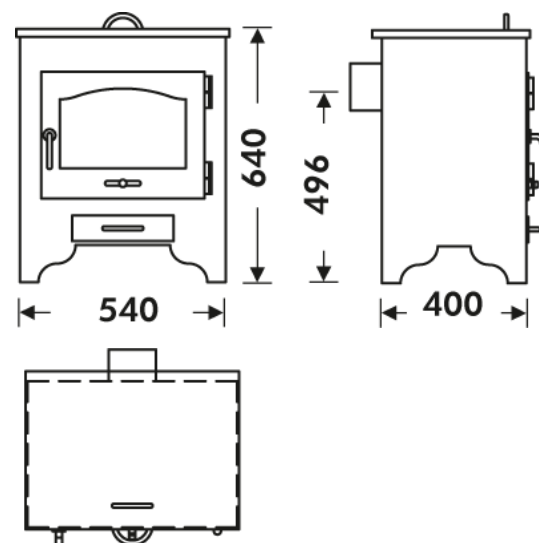
240  
m<sup>3</sup>

VOLUMEN DE CALEFACCIÓN



SISTEMA CRISTAL LIMPIO

EAN 8 426964 11410 2  
REF. PANADERO 11410



A

