

SINTRA

PANADERO

MEDIDAS

DIMENSIONES A x A x F	800x815x520 mm
PESO BRUTO/NETO	97/90 kg
DIMENSIONES PUERTA	395x290 mm
SALIDA DE HUMOS	Ø 150-153 mm Vertical

CARACTERÍSTICAS

PARRILLA DE HIERRO FUNDIDO	
CUERPO EN CHAPA	4 mm
POTENCIA CALORÍFICA	10 KW
RENDIMIENTO	73%
EMISIÓN DE CO	0,26%
POINTURA ANTI-CALÓRICA RESISTENTE	800°C
CRISTAL VITROCERÁMICO RESISTENCIA	750°C

PLUS PRODUCTO



LEÑERO



TRONCOS HASTA 60 CM

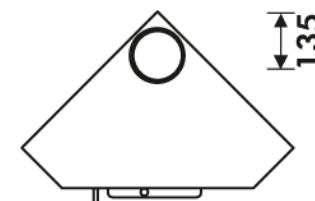
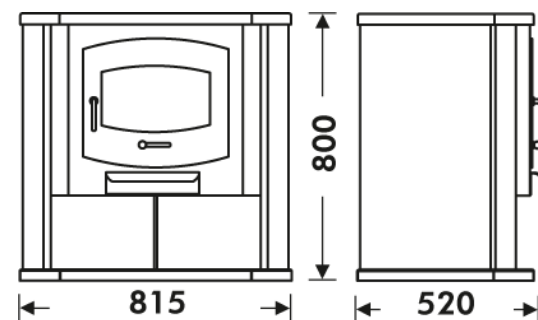


280 m³ VOLUMEN DE CALEFACCIÓN



SISTEMA CRISTAL LIMPIO

EAN 8 426964 20902 0
REF. PANADERO 20902



A

